

**Název přístroje:** Pomocné relé

**Typ přístroje:** R4

## Popis funkce a užití přístroje

### Charakteristika



pomocné relé v různých typech provedení:  
do patice, do plošných spojů, atd.  
cívky pro všechna používaná napětí  
volitelné doplňkové prvky: LED, test tlačítko, ochranná dioda, aretace sepnutí, atd.

2x nebo 4x přepínací kontakt 5 A

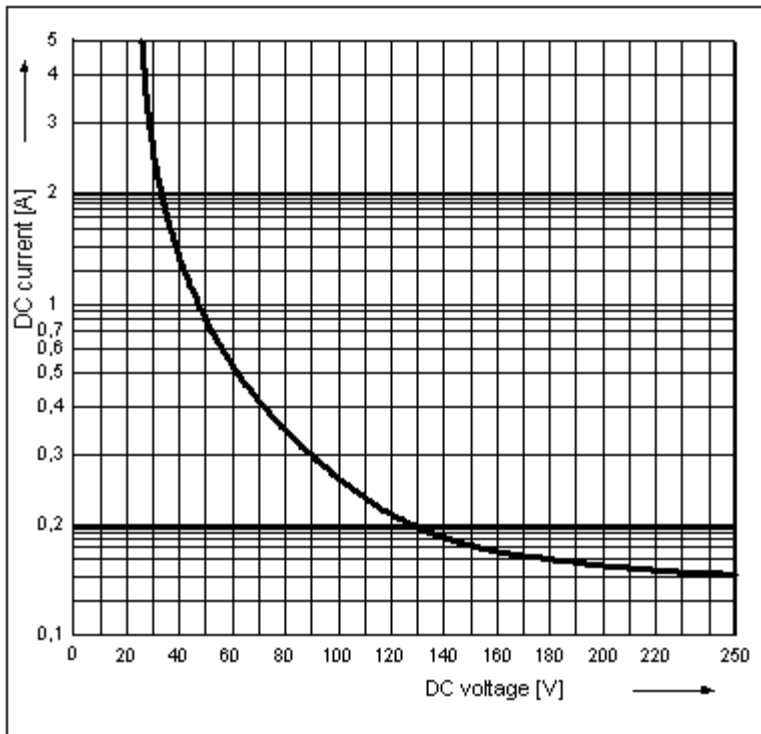
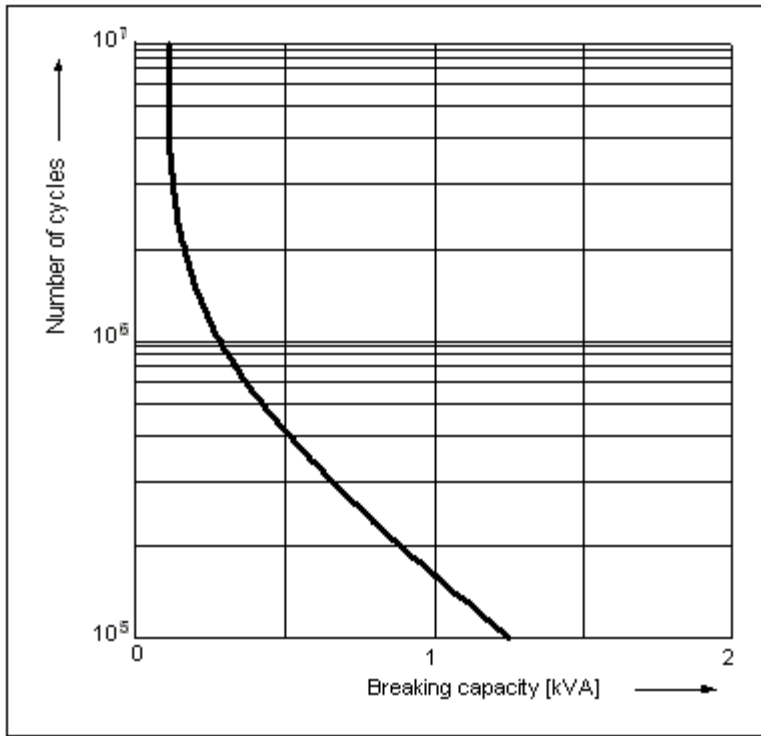
doporučené příslušenství:

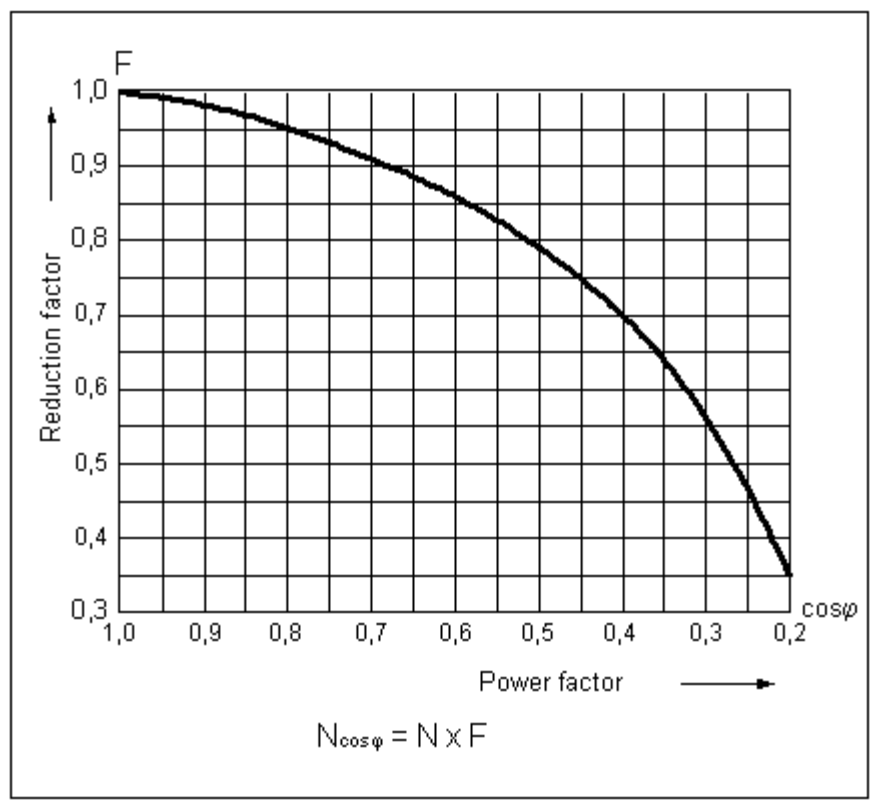
patice - GZ4, GZW4

klip - G4 1052

## Parametry

Kontakty	R4	
Počet přepínacích kontaktů:	4	2
Materiál kontaktů:	AgNi, AgNi/Au 0.2 um, AgNi/Au 5 um	
<u>Napětí</u>		
Max. spínané napětí:	AC 250 V / DC 250 V	
Min. spínané napětí:	5 V	
<u>Proud</u>		
Jmenovitá zátěž AC1:	AC 6 A / 250 V	
Jmenovitá zátěž DC1:	DC 6 A / 24 V	
Min. spínaný proud:	5 mA (AgNi, AgNi/Au 0.2 um) 1 mA (AgNi/Au 5 um)	
Max. špičkový proud:	12 A	
Jmenovitý proud:	6 A	
Max. jmenovitý výkon AC1:	1500 VA	
Elektrický odpor:	≤ 100 mΩ při 100 mA, 24 V	
<u>Max. četnost spínání</u>		
Při jmenovité zátěži AC1:	1200 cyklů / hod.	
Bez zátěže:	18000 cyklů / hod.	
<u>Cívka</u>		
<u>Napětí</u>		
Jmenovité napětí:	DC 5 - 220 V	
	AC 6 - 240 V 50/60Hz	
Jmenovitý výkon:	AC 1.6 VA / DC 0.9 W	
<u>Izolace</u>		
Izolační kategorie:	B250	
<u>Napětí</u>		
Jmenovité izolační napětí:	AC 250 V	
<u>Dielektrická pevnost</u>		
Cívka - kontakt:	AC 2500 V	
Kontakt - kontakt:	AC 1500 V	
Pól - pól:	AC 2000 V	
<u>Vzdálenost kontakt - cívka</u>		
Vzdušná:	≥ 1.6 mm	
Povrchová:	≥ 3.2 mm	
<u>Všeobecná data</u>		
Elektrická životnost:	> 10 <sup>5</sup> při 6 A, AC 250 V	
Mechanická životnost:	> 2x10 <sup>7</sup>	
Pracovní / skladovací teplota:	-40...+55 °C / -40...+85 °C	
Krytí:	IP 40	
Odolnost proti otřesům:	10 g	
Odolnost proti vybracím (10-150Hz):	5 g	
Rozměry:	27.5x21.2x35.6 mm	
Hmotnost:	35 g	
Certifikáty:	VDE, dUL, UL, B, GOST	

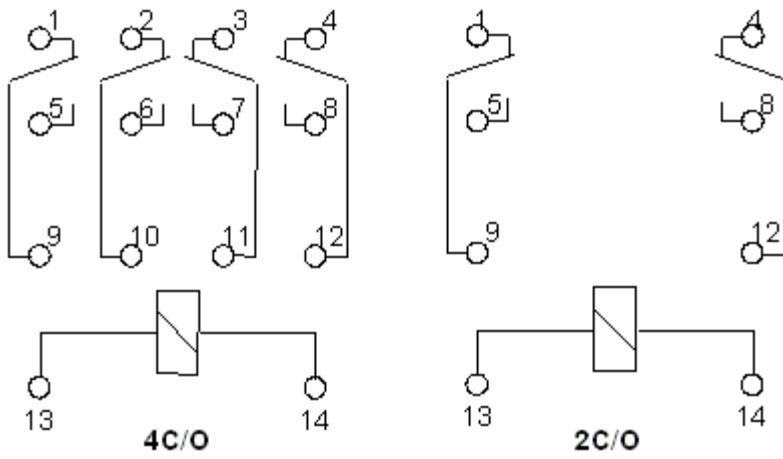




Kód cívky	Napětí [V]	Odpor [Ω]
<b>V - AC 50/60Hz</b>		
5240	240	17600
5230	230	15400
5220	220	14100
5127	127	4200
5120	120	3950
5110	110	3100
5080	80	1680
5060	60	930
5048	48	680
5042	42	470
5024	24	150
5012	12	38
5006	6	10
<b>V - DC</b>		
1220	220	54000
1125	125	16000
1110	110	13600
1080	80	7100
1060	60	4000
1048	48	2600
1024	24	640
1012	12	160
1006	6	40
1005	5	28

## Zapojení

---



## Rozměry

