



**Název přístroje:** Multifunkční časové relé

**Typ přístroje:** CRM-6

## Popis funkce a užití přístroje

Multifunkční časová relé typu CRM-6 slouží k časovému ovládání jiných zařízení, přístrojů, osvětlení, ventilátorů

a technologických celků.

Relé typu CRM-6 je funkčně stejné jako CRM-5, ale má tři přepínací kontakty 5A a umožňuje tak ovládat více návazných přístrojů a zařízení bez nutnosti používat další relé či stykač.

Na rozdíl od řady CRM-3 je relé řady CRM-6 řízené procesorem, což umožnilo několik významných změn, Tou nejpodstatnější změnou pro uživatele je dekadické dělení časového rozsahu a lineární stupnice trimru pro jemné nastavení času.

CRM-5 obsahuje 8 časových funkcí, z nichž zásadní rozdíl oproti CRM-1 je v tom, že je potlačena funkce autoreset-

relé vždy nevykonává funkci i po připojení napájení - pokud to není vyžadováno.

Nové funkce oproti CRM-1 :zpožděný návrat po skončení impulsu s okamžitým výstupem a zpožděný návrat při náběhu impulsu se zpožděným výstupem.

Součástí CRM jsou i funkce schodišťového automatu. První funkce reaguje na sestupnou hranu tlačítka, tzn. že odčasuje až na sestupnou hranu tlačítka. Tedy, pokud máme stisknuté tlačítko, světla svítí, ale neběží čas. Teprve po puštění tlačítka začne běžet čas. Nevýhodou je možnost zablokování tlačítka (sirkou) a trvalý svit světla. Toto odstraňuje druhá funkce - zpožděný návrat při náběhu impulsu, která reaguje na vzestupnou hranu. To znamená, že čas běží hned od stisku tlačítka a je jedno, kdy ho uvolníme. Světla zhasnou vždy po nastaveném čase.

CRM-6 je vestavěno do krabičky standartní šíře 1modulu (17,5mm), která svými charakteristickými znaky ještě dále zvyšuje kvalitu, spolehlivost a operativnost při montáži :

- pouze jeden typ šroubováku (šíře 3,5mm) vystačí na uvolnění západky, utáhnutí svorek, nastavení DIP přepínače a nastavení času otočným knoflíkem
  - oboustranné západky umožňují pohodlné vložení, vyjmutí a posouvání přístroje na DIN liště, zvláště je-li v místě montáže v rozvaděči nedostatek místa nebo připojované vodiče znesnadňují přístup
  - potisk svorek je proveden tak, že i při instalovaném přístroji v rozvaděčové zástavbě lze snadno svorky identifikovat, což umožňuje jednoduché měření, popř. změnu zapojení bez nutnosti vyjmout přístroj nebo vyhledávat dokumentaci k přístroji.
  - názorný potisk svorek v naznačené poloze přístroje je proveden i na levé bočnici včetně schématu zapojení a tím se minimalizuje možnost nesprávného zapojení
  - precizní svorky, kterými je přístroj osazen, umožňují svou konstrukcí (přitahováním třmínku s ostrou hranou k pásku vývodu svorky) dobré a jisté držení vodiče, a to i lanka zakončeného dutinkou
- Na čelním panelu přístroje jsou umístěny dvě LED diody, zelená signalizuje přítomnost napájecího napětí,

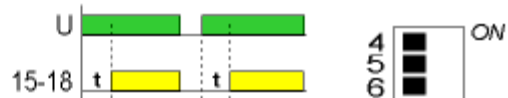
červená signalizuje sepnuté výstupní relé.

<b>Technické parametry</b>			
<b>Název přístroje :</b>	Multifunkční časové relé		
<b>Typ přístroje :</b>	CRM-6		
<b>Funkce</b>	1)	<b>"e" - zpožděný rozběh</b> řízený napájením	
	2)	<b>"r" - zpožděný návrat po skončení impulsu s okamžitým výstupem</b> řízený signálním kontaktem na sestupnou hranu	
	3)	<b>"Wu" - zpožděný návrat</b> řízený napájením	
	4)	<b>"Ws" - zpožděný návrat při náběhu impulsu</b> řízený signálním kontaktem na náběžnou hranu	
	5)	<b>"Wa" - zpožděný návrat po skončení impulsu</b> řízený signálním kontaktem na sestupnou hranu	
	6)	<b>"Bp" - cyklovač začínající mezerou</b> řízený napájením	
	7)	<b>"Wea" - časuje na vzestupnou i sestupnou hranu <math>t &gt; S</math>, jinak jen na vzestupnou</b> řízený signálním kontaktem na náběžnou i sestupnou hranu	
	8)	<b>"es" - zpožděný rozběh při náběhu impulsu</b> řízený signálním kontaktem na náběžnou hranu	
	<b>Časový rozsah</b>	<b>časový rozsah</b>	0,25s - 1h
		<b>hrubé nastavení časů</b>	DIP přepínačem
		<b>jemné nastavení časů</b>	potenciometrem v rozsahu 9 - 110%
		<b>přesnost mechanického nastavení</b>	+/- 5% z celkové hodnoty rozsahu
		<b>přesnost při opakování</b>	+/- 1% z celkové hodnoty rozsahu
		<b>stabilita nastavené hodnoty</b>	+/- 0,5% z celkové hodnoty rozsahu
	<b>Napájení</b>	<b>napájecí svorky</b>	A1 - A2
		<b>jmenovité napětí</b>	230V AC, 24V, 12V AC/DC dle provedení
<b>tolerance napětí</b>		-15 % / +15 %	
<b>příkon</b>		0,5 - 10VA v rozsahu napájecího napětí	
<b>indikace napájecího napětí</b>		zelená LED průměr 3mm	
<b>Výstup</b>		<b>počet a typ výstupních kontaktů</b>	3x přepínací
	<b>jmenovitý proud</b>	5A	
	<b>jmenovité spínané napětí</b>	250V AC1 /24V DC	
	<b>jmenovitý spínaný výkon</b>	1250VA/150W	
	<b>minimální spínaný proud/napětí</b>	10mA/5V	

	<b>maximální spínané napětí</b>	300V AC1 / 150V DC
	<b>krátkodobý špičkový proud</b>	7A
	indikace sepnutého výstupu	červená LED průměr 3mm
	mechanická životnost	20x10 <sup>6</sup>
	elektrická životnost	100x10 <sup>3</sup>
Start vstup "S"	<b>ovládací napětí 230V AC</b>	pouze A1
	<b>ovládací napětí 12,24V DC</b>	pouze A1 (+ napájení je na A1 )
	<b>ovládací napětí 12,24V AC</b>	A1 nebo A2
	<b>příkon vstupu</b>	0.8 - 530mVA AC
	min doba impulsu pro <b>spuštění</b>	25ms
	max doba impulsu pro <b>spuštění</b>	neomezená
	doba nulování/obnovení	200ms
	<b>možnost připojení zátěže mezi S-A2</b>	pouze u varianty 230V a u napájení DC
Všeobecné	Rozsah provozní teploty	-20 až +55° C
	Rozsah skladovací teploty	-30 až +60° C
	<b>Zkušební napětí</b>	2,5kV/50Hz impulzní
	Pracovní poloha	libovolná
	<b>Upevnění</b>	na lištu DIN EN 50022
	<b>Stupeň krytí svorek / s krytem</b>	IP20/IP40
	<b>Připojení Cu</b>	0,75-2,5mm <sup>2</sup>
	<b>Připojení Al</b>	2,5mm <sup>2</sup>
	<b>Rozměr výřezu v zákrytu</b>	17,7x45,3mm
	Hmotnost	78g
	Související normy	ČSN EN 116000-2

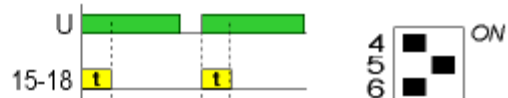
**E - zpožděný rozběh**

*řízený napájením*



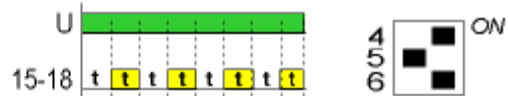
**Wu - zpožděný návrat**

*řízený napájením*



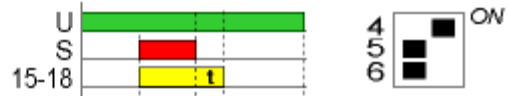
**Bp - blikací symetrické**

*start mezerou*



**R - zpožděný návrat**

*řízený signálním kontaktem  
na sestupnou hranu*



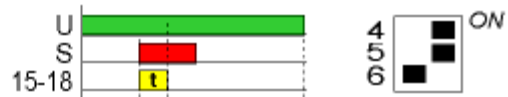
**Es - zpožděný rozběh**

*řízený signálním kontaktem  
na náběžnou hranu*



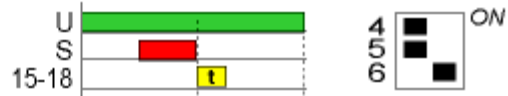
**Ws - zpožděný návrat**

*řízený signálním kontaktem  
na náběžnou hranu*



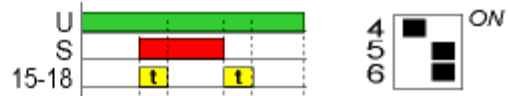
**Wa - zpožděný návrat**

*řízený signálním kontaktem  
na sestupnou hranu*



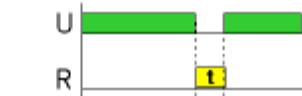
**Wea - zpožděný návrat**

*řízený signálním kontaktem  
na náběžnou a sestupnou hranu*



**Funkce vstupu R(reset)**

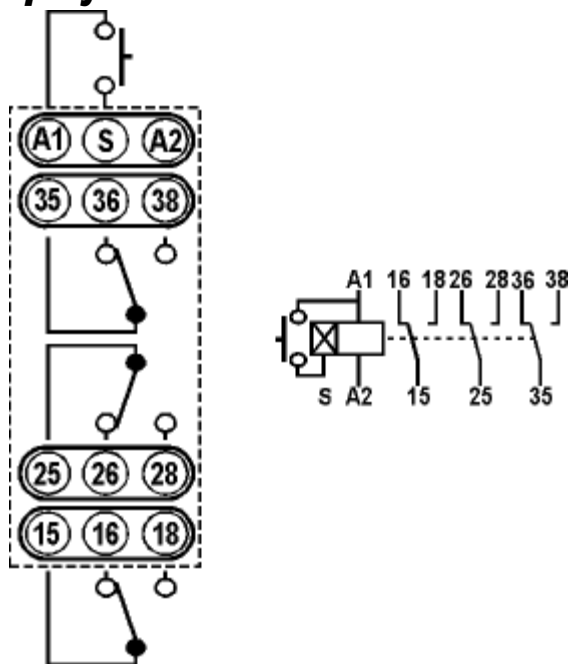
*pouze u CRM-7*



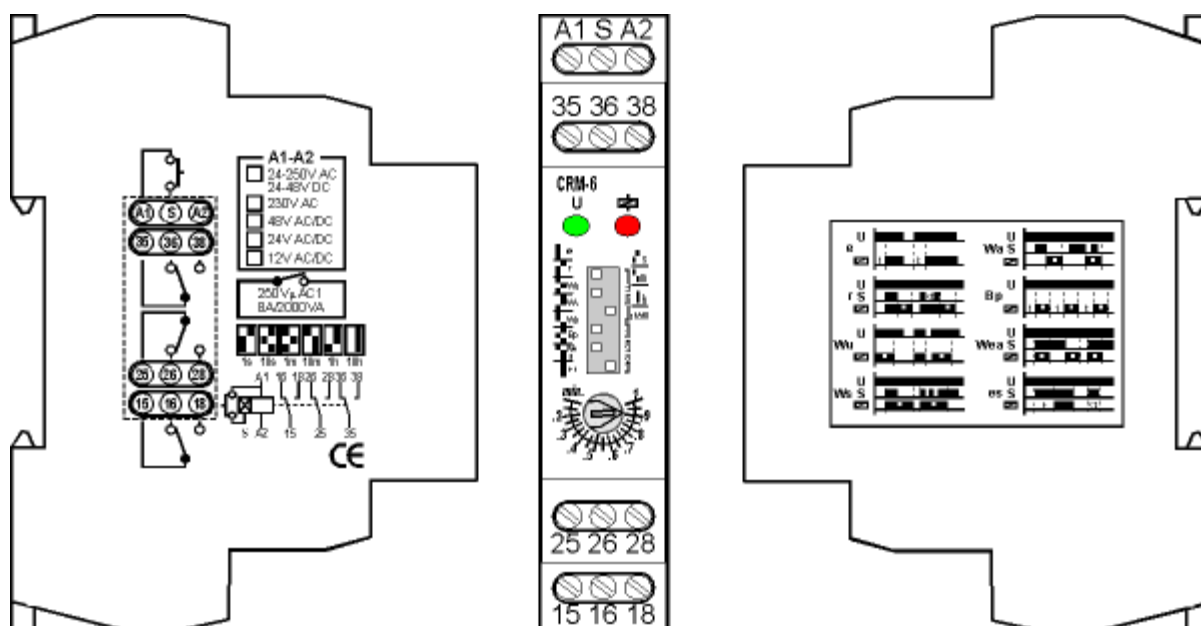
**Časový rozsah (t) :**

	<i>min</i> 0,1s	<i>max</i> 1s
	<i>min</i> 1s	<i>max</i> 10s
	<i>min</i> 6s	<i>max</i> 1min
	<i>min</i> 1min	<i>max</i> 10min
	<i>min</i> 6min	<i>max</i> 1h
	<i>min</i> 1h	<i>max</i> 10h

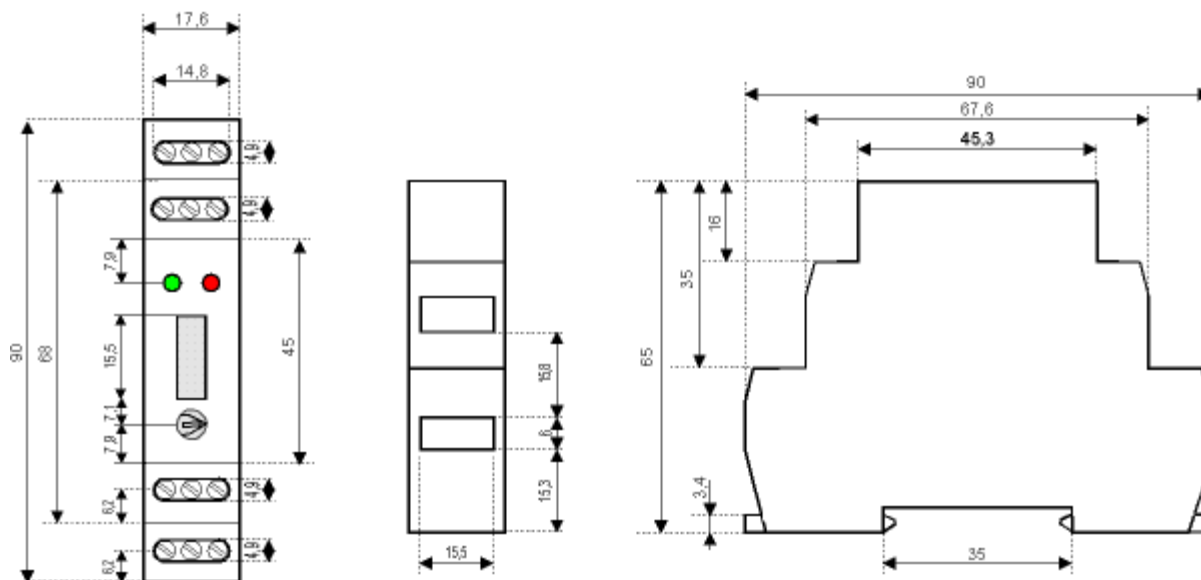
## Zapojení svorek



## Nákres přístroje



## Rozměry přístroje



## Foto přístroje

