

EAN код
См. стр. 148

Технические параметры	VSM220	VSM425
Номинальное изоляционное напряжение (U _i):	230 V	440 V
Номинальный термический ток I _{th} (в AC):	20 A	25 A
Мощность коммутации		
AC-1 для 400 V:	x	16 kW, 3 фазы
AC-1 для 230 V:	4 kW, 1 фаза	9 kW, 3 фазы
AC-3 для 400 V:	x	4 kW, 3 фазы
AC-3 для 230 V:	1.3 kW только для NO, 1 фаза	2.2 kW, 3 фазы
AC-7a для 400 V:	x	16 kW, 3 фазы
AC-7a для 230 V:	4 kW, 1 фаза	9 kW, 3 фазы
AC-7b для 400 V:	x	4 kW, 3 фазы
AC-7b для 230 V:	1.3 kW только для NO, 1 фаза	2.2 kW, 3 фазы
AC-15 для 400 V:	4 A	4 A
AC-15 для 230 V:	6 A	6 A
DC1 U _e = 24 V:	20 A	25 A
DC1 U _e = 110 V:	6 A	6 A
DC1 U _e = 220 V:	0.6 A	0.6 A
Нагружаемость ламповых светильников на стр. 147		
Наибольшая частота коммутации при макс. нагрузке:	600 ком / час	600 ком / час
Электрическая жизнь при 230/400 V		
AC-1-омическая нагрузка:	0.2x10 ⁶	0.2x10 ⁶
AC-3-нагрузка двигателя:	0.3x10 ⁶	0.5x10 ⁶
AC-5a - газоразрядная лампа высокого давления:	0.1x10 ⁶ при 30 μF	0.1x10 ⁶ при 36 μF
AC-5b - лампа накаливания:	0.1x10 ⁶ при 1.5 kW	0.1x10 ⁶ при 1.5 kW
AC-7a - бытовой омический прибор:	0.2x10 ⁶	0.2x10 ⁶
AC-7b - бытовой индукционный прибор:	0.3x10 ⁶	0.5x10 ⁶
Минимальная нагружаемость:	≥ 17 V, ≥ 50 mA	≥ 17 V, ≥ 50 mA
Защита от замыкания предохранителем aM:	20 A	25 A
Тип координации для EN 60 947-4-1:	2	2
Электрическая прочность:	4 kV	4 kV
Макс сечение подключ. проводов - контакты		
Сплошной провод:	10 мм ²	10 мм ²
Тросовый провод:	6 мм ²	6 мм ²
Макс момент натяжения:	1.2 Nm	1.2 Nm
Макс сечение подключ. проводов - катушка		
Сплошной провод:	2.5 мм ²	2.5 мм ²
Тросовый провод:	2.5 мм ²	2.5 мм ²
Макс момент натяжения:	0.6 Nm	0.6 Nm
Управление		
Управляющее напряжение катушки:	AC 12 V, 24 V, 110 V, 230 V	AC 12 V, 24 V, 42 V, 230 V
Постоянная мощность катушки +/- 10 %:	2.8 VA / 1.2 W	5.5 VA / 1.6 W
Пусковая мощность катушки +/- 10 %:	12 VA / 10 W	33 VA / 25 W
Монтаж нескольких контакторов:	макс. 2 контактора* макс. 2 контактора*	
Рабочая температура:	-5 ... +55 °C	
Складская температура:	-30... +80 °C	
Вес:	140 Гр.	260 Гр.
Размеры:	17.5 x 85 x 60 мм	35 x 85 x 60 мм
Нормы:	IEC 60947-4-1, IEC 60947-5-1, IEC 61095, EN 60947-4-1, EN 61095, VDE 0660	

* Примечание: Если несколько контакторов установлено тесно рядом друг с другом, должна быть установлена модульная распорка между каждым вторым контактором.

- это специальные монтажные контакторы, предлагающие не только основные функции, но и ручное управление
- служат для замыкания аккумуляторных эл.приборов, применяющихся для отопления, обогрева воды
- описание отдельных позиций ручного управления:
 - AUTO: стандартная функция контактора как монтажного контактора без ручного управления
 - 1: перемещение переключателя с поз. AUTO на позиц. 1 замык. контакты сомкнуты, а размыкающие - разомкнуты. Это длится до следующего импульса на катушку контактора
 - 0: контакты непрерывно отключены (замык. контакт) или постоянно включены (размык. контакт) не учитывая напряжение.
- оптический указатель состояния включено - выключено
- выпускается в конфигурации замыкающих и размыкающих контактов:
 - VSM220: 20, 11, 02
 - VSM425: 40, 31, 22, 04
- к контакторам VSM220, VSM425 можно подключить вспомогат. контакты VSK-11 и VSK-20

Схема VSM220 VSM220 - только AC питание

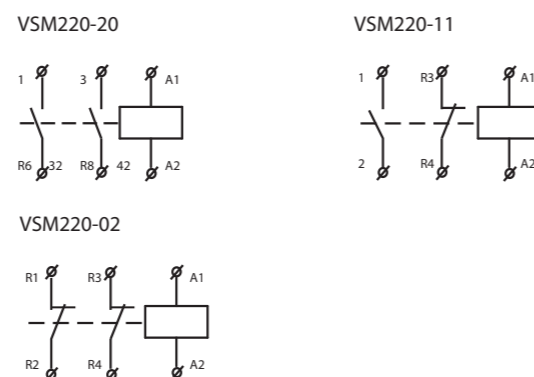
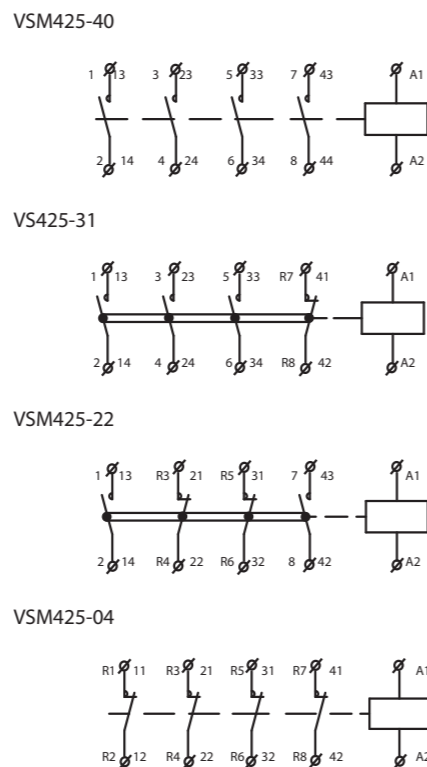


Схема VSM425 VSM425 - только AC питание



Вспомогательные контакты VSK-11 и VSK-20

Данные и подключение к вспомогательным контактам VSK-11 и VSK-20 см. стр. 145.

ТИП ЛАМПЫ	МОЩНОСТЬ (W)	I (A)	Кол-во ламп на один контакт модульного контактора							
			VS120	VS220	VS420	VS425	VS440	VS463	VSM220	VSM425
Лампы накаливания	60	0.26	33	33	33	33	65	85	33	33
	100	0.43	20	20	20	20	40	50	20	20
	200	0.87	10	10	10	10	20	25	10	10
	500	2.17	3	3	3	3	8	10	3	3
	1000	4.35	1	1	1	1	4	5	1	1
Люминесц. лампы некомпенсиров. или последовательно компенсированные	18	0.37	22	22	22	24	90	140	22	24
	24	0.35	22	22	22	24	90	140	22	24
	36	0.43	17	17	17	20	65	95	17	20
	58	0.67	14	14	14	17	45	70	14	17
Люминесц. лампы двойного подключения	18	0.11	2 x 30	2 x 30	2 x 30	2 x 40	2 x 100	2 x 150	2 x 30	2 x 40
	24	0.14	2 x 24	2 x 24	2 x 24	2 x 31	2 x 78	2 x 118	2 x 24	2 x 31
	36	0.22	2 x 17	2 x 17	2 x 17	2 x 24	2 x 65	2 x 95	2 x 17	2 x 24
	58	0.35	2 x 10	2 x 10	2 x 10	2 x 14	2 x 40	2 x 60	2 x 10	2 x 14
Люминесц. лампы параллельно компенсированные	18	0.12	7	7	7	8	48	73	7	8
	24	0.15	7	7	7	8	48	73	7	8
	36	0.2	7	7	7	8	48	73	7	8
	58	0.32	4	4	4	5	31	47	4	5
Люминесц. лампы с электронным дросселем (EVG)	1 x 18	0.09	25	25	25	35	100	140	25	35
	1 x 36	0.16	15	15	15	20	52	75	15	20
	1 x 58	0.25	14	14	14	19	50	72	14	19
	2 x 18	0.17	12	12	12	17	50	70	12	17
	2 x 36	0.32	7	7	7	10	26	38	7	10
	2 x 58	0.49	7	7	7	9	25	36	7	9
Некомпенсированные ртутные газоразрядные лампы высокого давления	50	0.61	14	14	14	18	38	55	14	18
	80	0.8	10	10	10	13	29	42	10	13
	125	1.15	7	7	7	9	20	29	7	9
	250	2.15	4	4	4	5	10	15	4	5
	400	3.25	2	2	2	3	7	10	2	3
	700	5.4	1	1	1	2	4	6	1	2
Параллельно компенсированные ртутные лампы высокого давления	1000	7.5	1	1	1	1	3	4	1	1
	50	0.28	4	4	4	5	31	47	4	5
	80	0.41	4	4	4	5	27	41	4	5
	125	0.65	3	3	3	4	22	33	3	4
	250	1.22	1	1	1	2	12	18	1	2
	400	1.95	1	1	1	1	9	13	1	1
Некомпенсированные металлогалогенные газоразрядные лампы высокого давления	700	3.45	-	-	-	-	5	7	-	-
	1000	4.8	-	-	-	-	4	5	-	-
	35	0.53	18	18	18	22	43	60	18	22
	70	1	10	10	10	12	23	32	10	12
	150	1.8	5	5	5	7	12	18	5	7
	250	3	3	3	3	4	7	10	3	4
Параллельно компенсированные металлогалогенные газоразрядные лампы высокого давления	400	3.5	3	3	3	3	6	9	3	3
	1000	9.5	1	1	1	1	2	3	1	1
	2000	16.5	-	-	-	-	1	1	-	-
	35	0.25	5	5	5	6	36	50	5	6
	70	0.45	2	2	2	3	18	25	2	3
	150	0.75	1	1	1	1	11	15	1	1
Некомпенсированные натриевые газоразрядные лампы высокого давления	250	1.5	-	-	-	1	6	9	-	1
	400	2.5	-	-	-	1	6	8	-	1
	1000	5.8	-	-	-	2	3	3	-	-
	2000	11.5	-	-	-	1	2	2	-	-
	150	1.8	5	5	5	6	17	22	5	6
	250	3	3	3	3	4	10	13	3	4
Параллельно компенсированные натриевые газоразрядные лампы высокого давления	400	4.7	2	2	2	2	6	8	2	2
	1000	10.3	-	-	-	1	3	3	-	1
	150	0.83	1	1	1	1	11	16	1	1
	250	1.5	-	-	-	1	6	10	-	1
Некомпенсированные газоразрядные лампы низкого давления	400	2.4	-	-	-	-	4	6	-	-
	1000	6.3	-	-	-	-	2	3	-	-
	18	0.35	22	22	22	27	71	90	22	27
	35	1.5	7	7	7	9	23	30	7	9
	55	1.5	7	7	7	9	23	30	7	9
	90	2.4	4	4	4	5	14	19	4	5
Параллельно компенсированные натриевые газоразрядные лампы низкого давления	135	3.5	3	3	3	4	10	13	3	4
	180	3.3	3	3	3	4	10	13	3	4
	18	0.35	6	6	6	7	44	66	6	7
	35	0.31	1	1	1	1	11	16	1	1
	55	0.42	1	1	1	1	11	16	1	1
	90	0.63	1	1	1	1	8	12	1	1
Параллельно компенсированные газоразрядные лампы низкого давления	135	0.94	-	-	-	-	4	7	-	-
	180	1.16	-	-	-	-	5	8	-	-

EAN код VS

VS120	VS220	VS420
VS120-01 24V AC/DC: 8595188129848	VS220-02 24V AC/DC: 8595188129381	VS420-31 24V AC: 8595188129442
VS120-01 230V AC/DC: 8595188123105	VS220-02 110V AC/DC: 8595188138628	VS420-31 110V AC: 8595188129466
	VS220-02 230V AC/DC: 8595188121422	VS420-31 230V AC: 8595188121446
VS120-10 24V AC/DC: 8595188129367	VS220-11 24V AC/DC: 8595188129374	VS420-40 12V AC: 8595188129459
VS120-10 230V AC/DC: 8595188123112	VS220-11 48V AC/DC: 8595188129398	VS420-40 24V AC: 8595188129435
	VS220-11 110V AC/DC: 8595188130790	VS420-40 48V AC: 8595188138581
	VS220-11 230V AC/DC: 8595188121408	VS420-40 230V AC: 8595188121439
	VS220-20 24V AC/DC: 8595188125253	
	VS220-20 48V AC/DC: 8595188129411	
	VS220-20 110V AC/DC: 8595188129428	
	VS220-20 230V AC/DC: 8595188121392	
VS425	VS440	VS463
VS425-04 24V AC/DC: 8595188129527	VS440-04 24V AC/DC: 8595188129299	VS463-22 24V AC/DC: 8595188129794
VS425-04 48V AC/DC: 8595188129558	VS440-04 110V AC/DC: 8595188129305	VS463-22 230V AC/DC: 8595188121514
VS425-04 110V AC/DC: 8595188160032	VS440-04 230V AC/DC: 8595188121484	VS463-31 24V AC/DC: 8595188129596
VS425-04 230V AC/DC: 8595188121682	VS440-22 24V AC/DC: 8595188129787	VS463-31 110V AC/DC: 8595188137904
VS425-13 230V AC/DC: 8595188129473	VS440-22 230V AC/DC: 8595188121477	VS463-31 230V AC/DC: 8595188121507
VS425-22 24V AC/DC: 8595188129541	VS440-31 24V AC/DC: 8595188129572	VS463-40 24V AC/DC: 8595188129589
VS425-22 230V AC/DC: 8595188121675	VS440-31 230V AC/DC: 8595188121460	VS463-40-48V AC/DC: 8595188160612
VS425-31 24V AC/DC: 8595188129497	VS440-40 24V AC/DC: 8595188129565	VS463-40 110V AC/DC: 8595188140652
VS425-31 48V AC/DC: 8595188137898	VS440-40 110V AC/DC: 8595188138567	VS463-40 230V AC/DC: 8595188121491
VS425-31 110V AC/DC: 8595188129534	VS440-40 230V AC/DC: 8595188121453	
VS425-31 230V AC/DC: 8595188121668		
VS425-40 24V AC/DC: 8595188129480		
VS425-40 48V AC/DC: 8595188136174		
VS425-40 230V AC/DC: 8595188121651		

EAN код VSM

VSM220	VSM425
VSM220-02 24V AC: 8595188129817	VSM425-04 24V AC: 8595188129831
VSM220-02 230V AC: 8595188128100	VSM425-04 230V AC: 8595188128155
VSM220-11 24V AC: 8595188129800	VSM425-22 24V AC: 8595188129336
VSM220-11 230V AC: 8595188128094	VSM425-22 230V AC: 8595188128148
VSM220-20 12V AC: 8595188138369	VSM425-31 24V AC: 8595188129824
VSM220-20 24V AC: 8595188128117	VSM425-31 230V AC: 8595188128131
VSM220-20 110V AC: 8595188160223	VSM425-40 12V AC: 8595188160049
VSM220-20 230V AC: 8595188128087	VSM425-40 24V AC: 8595188128162
	VSM425-40 230V AC: 8595188128124

EAN код VSK

VSK-11:	8595188121613
VSK-20:	8595188121606