

ELKO EP SLOVAKIA, s.r.o.

Fraňa Mojtu 18
949 01 Nitra
Slovenská republika
Tel.: +421 37 6586 731
e-mail: elkoep@elkoep.sk
www.elkoep.sk

Made in Czech Republic

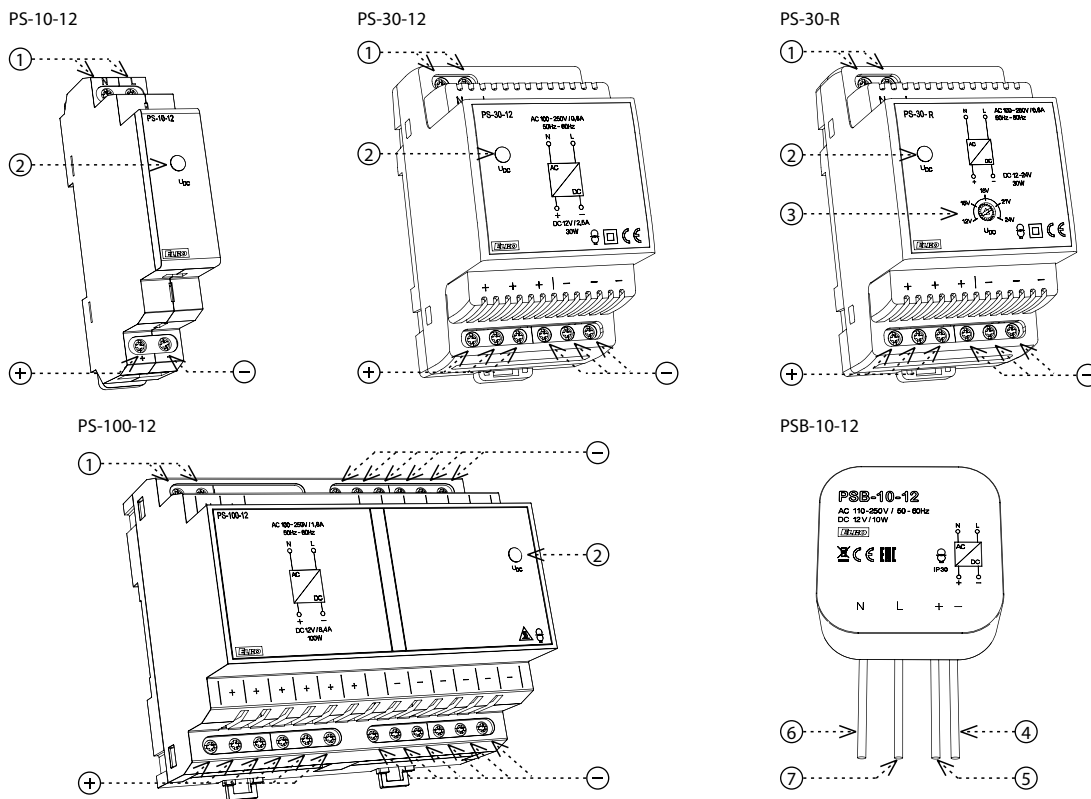
02-222/2016 Rev.: 2


PS

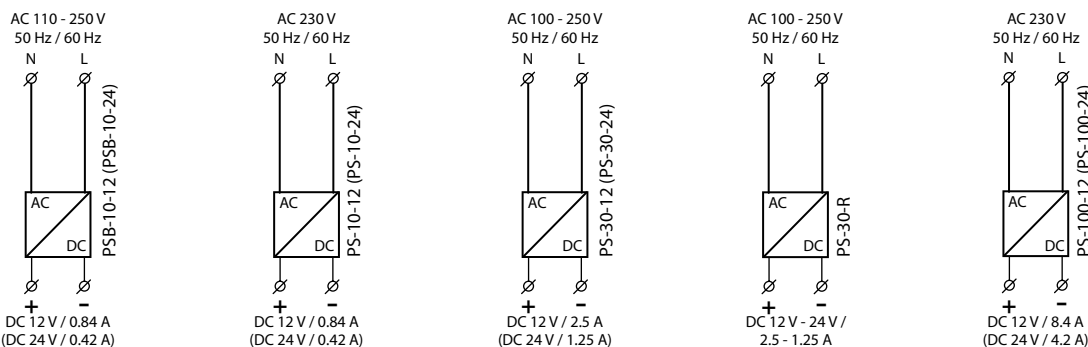
Napájacie zdroje radu PS


Charakteristika

- PSB-10: spínané stabilizované napájacie zdroje s pevným výstupným napätím, v prevedení do inštalačnej krabice (napr. KU-68)
PSB-10-12: stabilizovaný zdroj 12 V / 10 W
PSB-10-24: stabilizovaný zdroj 24 V / 10 W
- PS-10: spínané stabilizované napájacie zdroje s pevným výstupným napätím, prevedenie 1-MODUL
PS-10-12: stabilizovaný zdroj 12 V / 10 W
PS-10-24: stabilizovaný zdroj 24 V / 10 W
- PS-30: spínané stabilizované napájacie zdroje, prevedenie 3-MODUL
PS-30-12: stabilizovaný zdroj s pevným výstupným napätím 12 V / 30 W
PS-30-24: stabilizovaný zdroj s pevným výstupným napätím 24 V / 30 W
PS-30-R: stabilizovaný regulovateľný zdroj 12 - 24 V / 30 W
- PS-100: spínané stabilizované napájacie zdroje s pevným výstupným napätím, prevedenie 6-MODUL
PS-100-12: stabilizovaný zdroj 12 V / 100 W
PS-100-24: stabilizovaný zdroj 24 V / 100 W
- výstupný prúd je obmedzený elektronickou poistkou, pri prekročení maximálneho prúdu zdroj vypne a po krátkom čas. oneskorení znovu zapne
- indikácia výstupného napätia zelenou LED na prednom paneli (okrem PSB-10)
- teplotná ochrana - pri teplotnom preťažení zdroj vypne, po vychladnutí opäť zapne

Popis prístroja


1. Svorky napájacieho napätia
 2. Indikácia výstupného napätia
 3. Nastavenie výstupného napätia (len PS-R)
 4. Výstupné napätie (-)
 5. Výstupné napätie (+)
 6. Nulový vodič
 7. Fáza
- ⊕ Svorky výstupného napätia
⊖ Svorky výstupného napätia

Zapojenie


Zdroje rady PS-xxx majú nadprúdovú ochranu, ktorá vypne zdroj pri prekročení výstupného prúdu o cca 20 % menovitej hodnoty. Tieto zdroje preto nie sú určené na napájanie napr. halogénových žiaroviek, u ktorých v studenom stave dosahuje štartovací prúd približne desaťnásobok prúdu v ustálenom (rozsvietenom) stave. Zdroj z tohoto dôvodu také žiarovky nedokáže rozsvietiť.

Technické parametre

PSB-10-12 PSB-10-24 PS-10-12 PS-10-24 PS-30-12 PS-30-24 PS-30-R PS-100-12 PS-100-24

Vstup

Napájacie napätie:	AC 110 - 250 V / 50 - 60 Hz	AC 184 - 250 V / 50 - 60 Hz	AC 100 - 250 V / 50 - 60 Hz			AC 100 - 250 V / 50 - 60 Hz
Príkon naprázdno (max):	3 VA / 0.5 W	5 VA / 2 W	9 VA / 1 W	10 VA / 1.5 W	10 VA / 1.7 W	12 VA / 2 W
Príkon pri zaťažení (max):	26 VA / 13 W	25 VA / 13 W	70 VA / 37 W			195 VA / 121 W
Istenie:	x	poistka T1A	poistka T2A			poistka T 3.15A

Výstup

Výstup. napätie DC / max. prúd:	12 V / 0.84 A	24 V / 0.42 A	12.2 V / 0.84 A	24.2 V / 0.42 A	12.2 V / 2.5 A	24.2 V / 1.25 A	12.2 V / 2.5 A	24.2 V / 1.25 A	12.2 V / 8.4 A	24.2 V / 4.2 A
Tolerancia výstupného napätia:	± 2 %		± 2 %		± 2 %		± 3 %		± 2 %	
Indikácia výstupu:	x		zelená LED							
Zvlnenie výstupného napätia naprázdno:	40 mV		80 mV		30 mV		40 mV		1 V	
Zvlnenie výstupného napätia pri max. zaťažení:	380 mV		20 mV		80 mV		500 mV		40 mV	
Časové oneskor. po pripojení:	max. 1s		max. 1s		max. 5s		max. 1s		max. 3s	
Časové oneskor. po preťažení:	max. 1s		max. 1s		max. 1s				max. 0.5s	
Účinnosť:	> 75 %		> 75 %		> 82 %		> 81 %		> 82 %	
Elektronická poistka:	proti skrate, prúdovému a teplotnému preťaženiu (od 120 % menovitého výkonu)									

Ďalšie údaje

Pracovná vlhkosť vzduchu:	20 .. 90 % RH									
Pracovná teplota:	-20 .. 40 °C									
Skladovacia teplota:	-40 .. 85 °C		-40 .. 85 °C		-25 .. 70 °C			-40 .. 85 °C		
El. pevnosť vstup- výstup:	4 kV									
Krytie:	IP30		IP40 z čelného panelu / IP20 svorky							
Kategória prepätia:	II.									
Stupeň znečistenia:	2									
Prierez pripojovacích vodičov (mm ²):	x		max. 1x 2.5, max. 2x 1.5 / s dutinkou max. 1x 1.5							
Vývody (prierez / dĺžka):	drôt CY, 4x 0.75 mm ² / 90 mm		x							
Rozmer:	49 x 49 x 21 mm		90 x 17.6 x 64 mm		90 x 52 x 65 mm			90 x 105 x 65 mm		
Hmotnosť:	78 g		65 g		160 g	160 g	163 g	377 g		
Súvisiace normy:	EN 61204-1, EN 61204-3, EN 61204-7									

Varovanie

Prístroj je konštruovaný pre pripojenie do 1-fázovej siete striedavého napätia a musí byť inštalovaný v súlade s predpismi a normami platnými v danej krajine. Pripojenie musí byť prevedené na základe údajov uvedených v tomto návode. Inštaláciu, pripojenie, nastavenie a obsluhu môže robiť iba osoba so zodpovedajúcou elektrotechnickou kvalifikáciou, ktorá sa dokonale zoznámila s týmto návodom a funkciou prístroja. Pre správnu ochranu prístroja musí byť predradený zodpovedajúci istiaci prvok. Pred začatím inštalácie sa ubezpečte, že zariadenie nie je pod napätím a hlavný vypínač je v polohe "VYPNUTÉ". Neinštalujte prístroj k zdrojom nadmerného elektromagnetického rušenia. Správnu inštaláciu prístroja zaistíte dokonalú cirkuláciu vzduchu tak, aby pri trvalej prevádzke a vyššej okolitej teplote nebola prekročená maximálna dovolená pracovná teplota prístroja. Pre inštaláciu a nastavenie použite skrutkovač šírky cca 2 mm. Majte na pamäti, že ide o plne elektronický prístroj, a podľa toho tak k montáži pristupujte. Bezproblémová prevádzka prístroja je tiež závislá na predchádzajúcom spôsobe prepravy, skladovania a zaobchádzania. Pokiaľ objavíte akékoľvek známky poškodenia, deformácie, nefunkčnosti alebo chýbajúci diel, neinštalujte tento prístroj a reklamujte ho u predajcu. Výrobok je možné po ukončení životnosti demontovať, recyklovať, prípadne uložiť na zabezpečenú skládku.