

ELKO EP, s.r.o.
 Palackého 493
 769 01 Holešov, Vsetuly
 Czech Republic
 Tel.: +420 573 514 211
 e-mail: elko@elkoep.com
 www.elkoep.com

Made in Czech Republic

02-56/2021 Rev.: 0



PRI-35

Releu supraveghere subcurent în 1F - AC cu ajutorul PT extern



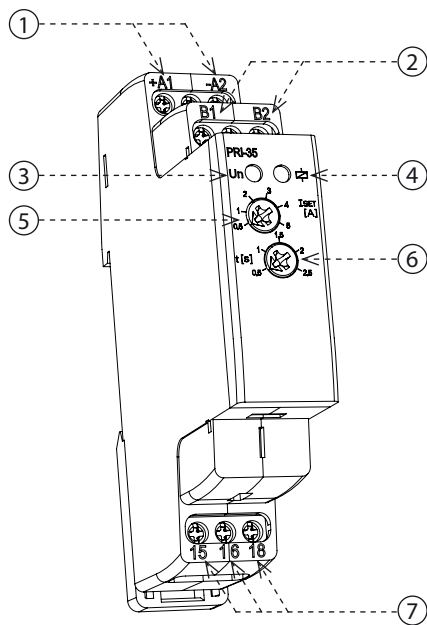
Caracteristici

- Proiectat astfel, încât să protejeze motorul pompei (pompă imersiune) în fața mersului în gol.
- Supraveghează curentul motorului cu ajutorul transformatorului de curent (PT) X/5A.
- Temporizând I_{SET} și TRIP delay se pot seta potențimetrele.
- Indicația stărilor de funcționare cu LED roșu pe panoul din față.



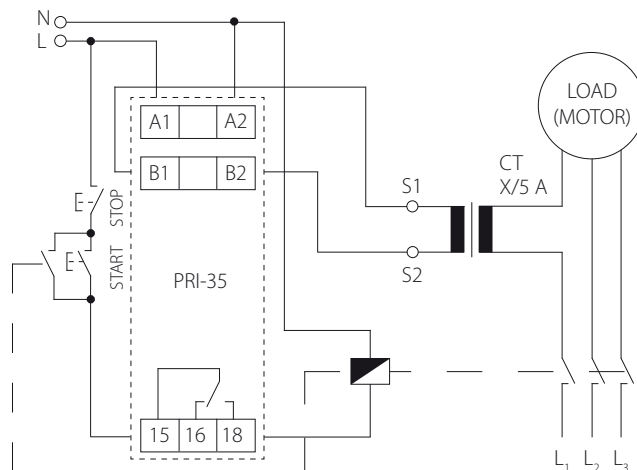
- Alimentarea nu este separată galvanic de la clemele de curent supravegheate,
- clemele A2, B2 sunt interconectate intern.
- Conexiunea dintre B1, S1 și B2, S2 trebuie izolată și nu are voie să fie racordată la nici o tensiune ori împământare externă.

Descriere



1. Terminale tensiunii de alimentare
2. Cleme pentru transformatorul de curent
3. Indicarea tensiunii de alimentare
4. Indicare releu ieșire
5. Setarea nivelului de curent
6. Setarea temporizării
7. Contacte de ieșire

Conexiune



Tipul sarcinii	 cos φ ≥ 0.95	AC2	AC3	AC5a necompensata	AC5a compensata	AC5b	AC6a	AC7b	AC12
mat. contactelor AgNi, contacte 16 A	250V / 16A	250V / 5A	250V / 3A	230V / 3A (690VA)	x	800W	x	250V / 3A	250V / 10A
Tipul sarcinii	AC13	AC14	AC15	DC1	DC3	DC5	DC12	DC13	DC14
mat. contactelor AgNi, contacte 16 A	250V / 6A	250V / 6A	250V / 6A	24V / 16A	24V / 6A	24V / 4A	24V / 16A	24V / 2A	24V / 2A

PRI-35

Alimentare

Terminalele de alimentare:	A1 - A2
Tensiunea de alimentare:	AC/DC 24 - 240 V (AC 50/60 Hz)
Consum:	max. 3.8 VA / 0.7 W
Max. puterea dispersată (Un + terminalele):	2.5 W
Tol. tensiunii de alimentare:	-15 %; +10 %

Circuitul de măsură

Domenii de intensitate: (I _{SET}):	reglabil, AC 0.5 - 5 A
Intensitatea permanentă max.:	AC 10A
Curentul de suprasarcină < 1s:	30 A
TRIP Delay:	reglabil, 0.5 - 2.5 s

Precizie

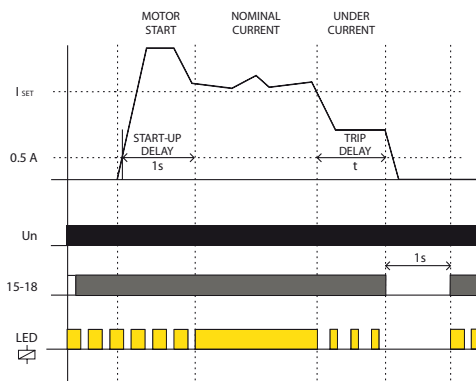
Reglarea acurateții (mecanică):	5 %
Dependența de temperatură:	< 0.1 % / °C
Toleranța valorilor limită:	5 %
Hysteresis:	10 %

Ieșiri

Număr de contacte:	1x contact comutator (AgNi)
Curentul evaluat:	16 A/AC1
Comutarea ieșirii:	4000 VA/AC1, 384 W/DC

Alte informații

Temperatura de operare:	-20.. +55 °C
Temperatura de stocare:	-30.. +70 °C
Puterea electrică:	4 kV (alimentare-ieșire)
Pozitia de operare:	orice poziție
Montaj:	Șină DIN EN 60715
Gradul de protecție:	IP40 din panoul frontal / terminalele IP10
Categoria de supratensiune:	III.
Nivelul de poluare:	2
Marimea maxima a cablului (mm ²):	max. 1x 2.5, max. 2x 1.5 / cu izolație max. 1x 2.5
Dimensiuni:	90 x 17.6 x 64 mm
Masa:	65 g
Standarde:	EN 60255-1, EN 60255-26, EN 60255-27



Imediat după conectarea tensiunii de alimentare, releul de ieșire se cuplează imediat și așteaptă pornirea motorului cu butonul START. Immediat ce butonul START este activat, contactorul se cuplează, iar motorul pornește. Contactul auxiliar al contactorului face contornarea butonului START și menține contactorul cuplat.

Temporizarea rigidă a START-UP delay împiedică căderile false de curent la ricoșarea contactelor contactorului.

Dacă curentul motorului, după derularea temporizării, este mai mare decât valoarea I_{SET} setată, releul de ieșire și contactorul rămân cuplate.

Dacă curentul motorului scade sub valoarea I_{SET}, se pornește temporizarea TRIP delay, iar după expirarea timpului setat, releul de ieșire se decuplează, iar contactele contactorului cad.

După derularea tempăzării 1s, releul de ieșire se cuplează din nou și așteaptă o următoare pornire cu butonul START.

Avertizare

Dispozitivul este constituit pentru racordare la rețea de tensiune monofazată AC/DC 24 - 240 V și trebuie instalat conform instrucțiunilor și a normelor valabile în țara respectivă. Instalarea, racordarea, exploatarea o poate face doar persoana cu calificare electrotehnică, care a luat la cunoștință modul de utilizare și cunoaște funcțiile dispozitivului. Pentru protecția corespunzătoare a dispozitivului trebuie instalat elementul de siguranță corespunzător. Înainte de montarea dispozitivului vă asigurați că instalația nu este sub tensiune și întrerupătorul principal este în poziția „DECONNECTAT”. Nu instalați dispozitivul la instalații cu perturbări electromagnetice mari. La instalarea corectă a dispozitivului asigurați o circulație ideală a aerului astfel încât, la o funcționare îndelungată și o temperatură a mediului ambiant mai ridicată să nu se depășească temperatura maximă de lucru a dispozitivului. Pentru instalare folosiți șurubelnița de 2 mm. Aveți în vedere că este vorba de un dispozitiv electronic și la montarea acestuia procedați ca atare. Funcționarea fără probleme a dispozitivului depinde și de modul în care a fost transportat, depozitat. Dacă descoperiți existența unei deteriorări, deformări, nefuncționarea sau lipsa unor părți componente, nu instalați acest dispozitiv și reclamați-l la vânzător. Dispozitivul poate fi demontat după expirarea perioadei de exploatare, reciclat și după caz depozitat în siguranță.