

ELKO EP Hungary Kft.

1142 Budapest,
Erzsébet királyné útja 125.
Magyarország
Tel.: +36 1 40 30 132
e-mail: info@elkoep.hu
www.elkoep.hu

Made in Czech Republic

02-56/2021 Rev.: 0


PRI-35

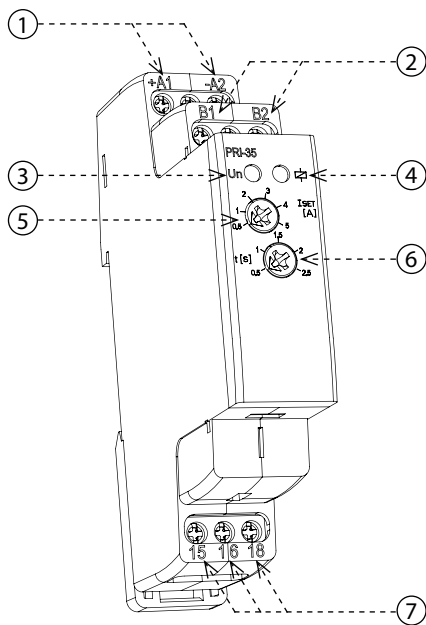
Áramcsökkenés figyelő relé 1F - AC, külső áramváltóhoz


Jellemzők

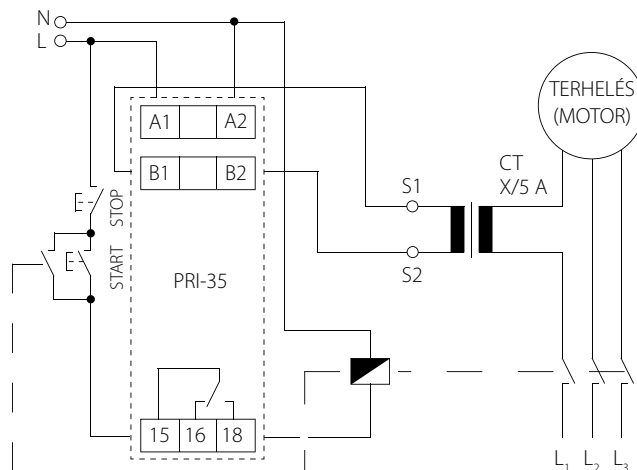
- A szivattyú motorjának (pl. búvárszivattyú) szárazon futás elleni védelmére alkalmas áramfigyelő relé.
- Figyeli a motor áramát az X/5A áramváltón (CT) keresztül.
- A figyelt áramsint (I_{SET}) és a késleltetési idő (TRIP delay) potencióméterekkel állítható.
- Az üzemi állapotokat piros LED jelzi az előlapon.



- A tápegység nincs galvanikusan elválasztva a felügyelt áram sorkapcsaitól, az A2, B2 kivezetések belül csatlakoztatva vannak.
- A B1, S1 és B2, S2 csatlakozások vezetőkeket szigetelni kell, és nem szabad semmilyen külső feszültségre vagy testre csatlakoztatni.
- Külső X/5A áramváltót kell használni.

Az eszköz részei


1. Tápfeszültség sorkapcsok
2. Áramváltó transzformátor csatlakozói
3. Tápfeszültség kijelzése
4. Kimenet jelzése
5. Áramhatár beállítása
6. Késleltetés beállítása
7. Kimeneti érintkezők

Bekötés


Terhelés típusa	 cos φ ≥ 0.95 AC1	AC2	AC3	AC5a kompenzálatlan	AC5a kompenzált	HAL.230V AC5b	AC6a	AC7b	AC12
kontaktus anyaga AgNi, érintkező 16 A	250V / 16A	250V / 5A	250V / 3A	230V / 3A (690VA)	x	800W	x	250V / 3A	250V / 10A
Terhelés típusa	AC13	AC14	AC15	DC1	DC3	DC5	DC12	DC13	DC14
kontaktus anyaga AgNi, érintkező 16 A	250V / 6A	250V / 6A	250V / 6A	24V / 16A	24V / 6A	24V / 4A	24V / 16A	24V / 2A	24V / 2A

PRI-35

Tápellátás

Tápcsatlakozók:	A1 - A2
Tápfeszültség:	AC/DC 24 - 240 V (AC 50/60 Hz)
Teljesítményfelvétel:	max. 3.8 VA / 0.7 W
Tápfeszültség tűrése:	-15 %; +10 %

Mérés

Áramtartomány (I _{SET}):	állítható, AC 0.5 - 5 A
Max. állandó áram:	AC 10A
Maximális túlterhelés < 1s:	30 A
TRIP Delay:	állítható, 0,5 - 2.5 s

Pontosság

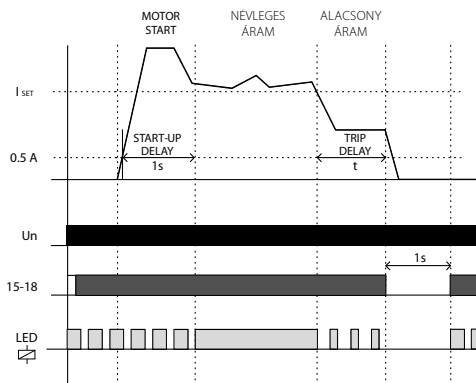
Ismétlési pontosság:	5 %
Hőmérséklet érzékenysége:	< 0.1 % / °C
Határérték tűrés:	5 %
Hiszterézis:	10 %

Kimenet

Kontaktusok száma:	1x váltóérintkező (AgNi)
Névleges áramerősség:	16 A/AC1
Kapcsolható teljesítmény:	4000 VA/AC1, 384 W/DC
Kapcsolható feszültség:	250 V AC/24V DC
Max. teljesítmény disszipáció	1.2 W
Mechanikai élettartam:	10.000.000 művelet
Elektromos élettartam (AC1):	100.000 művelet

Egyéb információk

Működési hőmérséklet:	-20.. +55 °C
Tárolási hőmérséklet:	-30.. +70 °C
Dielektromos szilárdság:	4 kV (tápfeszültség - kimenet)
Beépítési helyzet:	tetszőleges
Szerelés:	DIN sínre EN 60715
Védettség:	IP40 az előlap/IP20 a sorkapcsok felől
Túlfeszültségi kategória:	III.
Szennyezettségi fok:	2
Max. vezeték keresztmetszet (mm ²):	max. 1x 2.5, max. 2x 1.5 / érvég max. 1x 2.5
Méret:	90 x 17.6 x 64 mm
Tömeg:	65 g
Kapcsolódó szabványok:	EN 60255-1, EN 60255-26, EN 60255-27



Közvetlenül a tápfeszültség csatlakoztatása után a kimeneti relé azonnal zár, és várja a START gomb megnyomását a motor elindításához. A START gomb aktiválása után a kontaktor zár, és a motor elindul. A kontaktor segédérintkezője áthidalja a START gombot, és zárva tartja a kontaktort.

A fix START-UP késleltetési idő megakadályozza a kontaktor érintkezőinek pergéséből adódó áramcsökkenések hatását.

Ha a motoráram a késleltetés után nagyobb, mint a beállított I_{SET} érték, a kimeneti relé és a mágneskapcsoló is zárva marad.

Ha a motoráram az I_{SET} érték alá csökken, a TRIP delay aktiválódik, és a beállított idő letelte után a kimeneti relé nyit, és a kontaktor érintkezői elejtének.

1 s késleltetés után a kimeneti relé ismét zár, és várja a START gombbal történő következő indítást.

Figyelem

Az eszközök 1-fázisú 24 - 240 V AC/DC feszültségű hálózathoz történő csatlakoztatásra készültek, melyeket az adott országban érvényes előírásoknak és szabványoknak megfelelően kell felszerelni. A szerelést, a csatlakoztatást, a beállítást és a beüzemelést csak megfelelően képzett szakember végezheti, aki áttanulmányozta az útmutatót és tisztában van a készülék működésével. Az eszközök el vannak látva a hálózati túlfeszültség-tűskék és zavaró impulzusok elleni védelemmel, melynek helyes működéséhez szükség van a megfelelő magasabb szintű védelmek helyszíni telepítésére (A, B, C), valamint biztosítani kell a kapcsolt eszközök (kontaktorok, motorok, induktív terhelések stb.) szabványok szerinti interferencia szintjét. A telepítés megkezdése előtt győződjön meg arról, hogy az eszköz nincs bekapcsolva, - a főkapcsolónak „KI” (kikapcsolt) állásban kell lennie. Ne telepítse az eszközöket túlzott elektromágneses zavarforrások közelébe. A hosszútávú zavartalan működés érdekében jól átgondolt telepítéssel biztosítani kell a megfelelő légáramlást, hogy az eszköz üzemi hőmérséklete magasabb környezeti hőmérséklet esetén se emelkedjen az eszközre megadott maximum fölé. A telepítéshez és beállításhoz használjon kb. 2 mm széles csavarhúzó. Ne feledje, hogy ezek az eszközök teljesen elektronikusak, - a telepítésnél ezt vegye figyelembe. A készülék hibamentes működése függ a szállítás, a tárolás és a kezelés módjától is. Ha bármilyen sérülésre, hibás működésre utaló jeleket észlel vagy hiányzik alkatrész, kérjük ne helyezze üzembe az eszközt, hanem jellezze ezt az eladónál. A terméket élettartama leteltével elektronikus hulladékként kell kezelni.