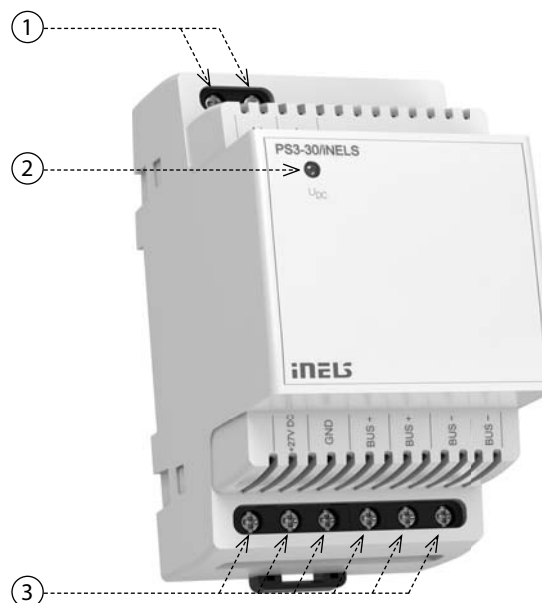




Jellemzők

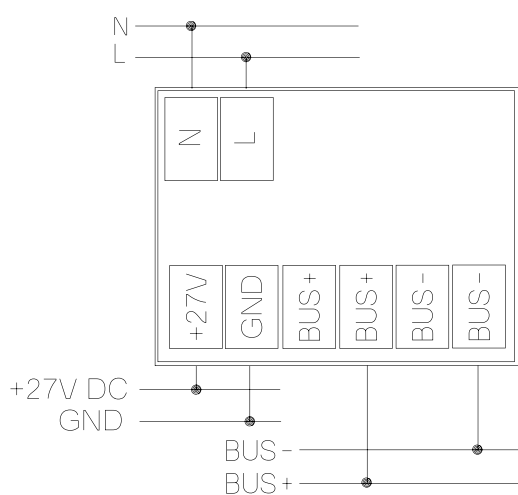
- PS3-30/iNELS egy 30 W összteljesítményű, kapcsolóstabilizált tápegység.
- A PS3-30/iNELS tápegység az iNELS buszrendszeren belül a központi egységek és a külső mesterek táplálására szolgál.
- A PS3-30/iNELS elektronikus védelemmel van felszerelve a rövidzárlat, a túlfeszültség, a teljesítmény és hőmérséklet túlterhelés ellen.
- A tápegység egy belsőleg integrált BPS3-01M busz leválasztót tartalmaz a BUS buszrendszer egyik ágának ellátására, amely az iNELS perifériás egységeinek tápellátására is szolgál.
- A 3-MODUL -os kivitelezésű PS3-30/iNELS tápegység a kapcsolószekrényekbe való DIN EN60715 sínekre történő szerelésre szolgál

Az eszköz részei



1. Tápfeszültség csatlakozó
2. LED kijelzők
3. Kimeneti feszültség csatlakozói

Bekötés



Műszaki paraméterek

AC Bemenet

Tápfeszültség:	100 - 250 V AC/50 - 60 Hz
Disszipált teljesítmény:	max. 5,2W
Fogyasztás terhelés nélkül (látszólagos/aktív):	max. 5,5 VA/1.3 W
Fogyasztás max. terheléssel (látszólagos / aktív):	max. 55 VA/33 W
Védelem:	T2A biztosíték

Kimenetek

Kimeneti feszültség:	27 V
Max. áramerősség:	1 A
Hatásfok:	> 83 %
AC bekapcsolás utáni késleltetés:	max. 200mS

LED jelzések

LED U _{DC} :	zölden világító
-----------------------	-----------------

További adatok

Elektromos szilárdság be-kimenet között:	4 kV
Csatlakozók:	sorkapocs
Vezeték méretek (mm ²):	max. 1x 2.5, max. 2x 1.5 (érvéggel max. 1x 1.5)
Működési hőmérséklet:	-20 °C ... +55 °C
Tárolási hőmérséklet:	-30 °C ... +70 °C
Üzemi páratartalom:	20 ... 90 % RH
Védettségi fok:	IP20 eszköz, IP40 kapcsolószekrénybe szerelve
Túlfeszültségi kategória:	III.
Szennyezettségi fok:	2
Működési helyzet:	tetszőleges, függőlegesen optimális
Telepítés:	kötő- vagy szerelvénydobozba DIN rail EN 60715
Kivitel:	3-MODUL
Méretek:	90 x 52 x 65 mm
Tömeg:	170g
Szabványok:	EN61204, EN61204-7, EN61204-3

Figyelem

A készülék beépítése és üzembe helyezése előtt olvassa el ezt a használati utasítást, valamint az iNELS3 rendszer telepítési útmutatóját és csak a teljes megértést követően kezdje meg a telepítést. A használati utasítás a készülék beépítéséről és felhasználásáról ad tájékoztatást, melyet csatolni kell a villamos dokumentációhoz. A használati utasítás megtalálható a www.inels.hu weboldalon is. Figyelem, az elektromos áram sérülést okozhat! A szerelést csak megfelelő képzettséggel rendelkező személy végezheti és a szerelésnek meg kell felelnie a hatályos szabályoknak. Az eszközök erősáramú részeinek érintése életveszélyes! Szereléskor, szervizelésnél, módosításoknál és javítások esetén feltétlenül be kell tartani az elektromos berendezésekkel történő munkavégzésre vonatkozó biztonsági előírásokat, normákat, irányelveket és speciális szabályokat. Mielőtt megkezdene a munkát a készülékkel az összes vezetékét, csatlakozó alkatrészeket, és a csatlakozókat is feszültségmentesíteni kell. Ez a használati utasítás a telepítés során alkalmazandó általános irányelveket tartalmazza. Az ellenőrzések és karbantartások során mindig ellenőrizze (feszültségmentesítés után) a vezetékek bekötésére szolgáló sorkapocs csavarok meghúzott állapotát.

