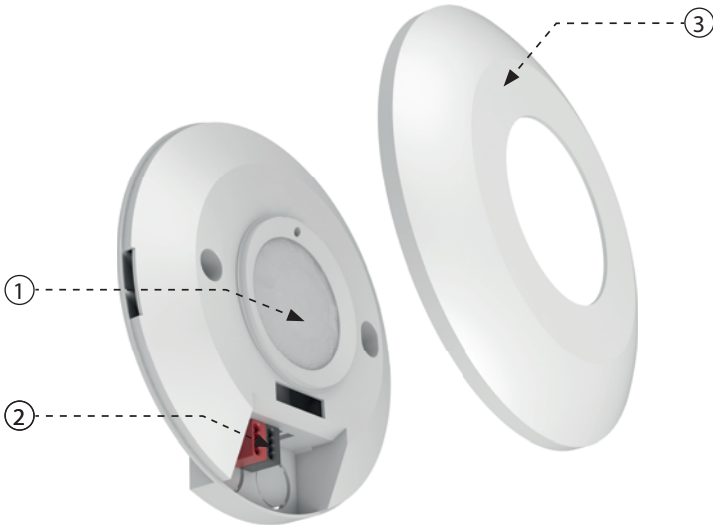




Jellemzők

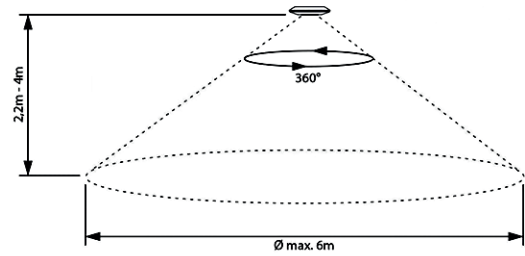
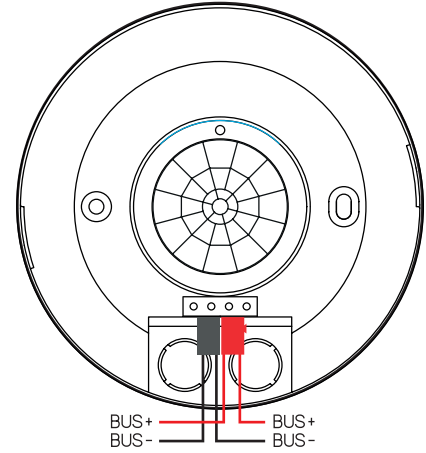
- A PMS3-01 egy rendkívül sokoldalú és kompakt mozgásérzékelő, mely mennyezetre vagy felületre szerelhető. Ultravékony kialakításának köszönhetően a PMS3-01 könnyen integrálható különféle környezetbe, valamint megbízható és hatékony mozgásérzékelési funkciókat biztosít.
- Az érzékelő a 27 VDC tápfeszültséget kifejezetten az iNELS BUS rendszerről kapja, ami szükséges a stabil és hatékony működéshez.
- A PMS3-01 infravörös technológiát használ a pontos és megbízható mozgásérzékelés érdekében.
- Az érzékelő széles látószögű, 360 fokos érzékelést biztosít, így biztosítja a megfigyelt terület átfogó lefedését.
- Az érzékelő hatótávolsága akár 6 méter, ami lehetővé teszi a felhasználó számára, hogy az egységet 2,5-3,5 m magasságban telepítse, rugalmasságot biztosítva a különböző felhasználási területeken.
- A PMS3-01 érzékelő aktiválási idejére vonatkozó értékeket az iDM3 szoftverben lehet megadni.
- Az érzékelő hatékonyan működik különféle környezeti körülmények között; -10 °C.. +40 °C közötti széles üzemi hőmérséklet-tartománya szélsőséges környezetben is stabil működést biztosít.
- A PMS3-01 összekapcsolható és kombinálható más iNELS egységekkel az iDM3 szoftver segítségével. Ez lehetővé teszi további funkciók és egységek alkalmazását, amelyek lehetővé teszik az irányítási folyamatok konkrét követelmények alapján történő megvalósítását és adaptálását.
- A PMS3-01 kompakt mérete 115 x 24 mm, ami megkönnyíti a mennyezetre vagy más felületre szerelését és beépítését.

Az eszköz részei



1. Lencse
2. Busz sorkapcsok
3. Fedél

Bekötés



Technikai paraméterek

Funkció	
Érzékelési szög:	360°
Idő beállítás:	az iDM szoftverben
Ajánlott szerelési magasság:	2.5 - 3.5 m
Kommunikáció	
Sorkapcsok:	EIB \varnothing 0.3 - 0.8 mm ²
Kommunikációs interfész:	iNELS BUS installációs busz
Tápellátás	
Az iNELS BUS-ról:	27 V DC, -20/+10 %, 20 mA
Üzemeltetési feltételek	
Üzemi hőmérséklet:	-10 - 40 °C
Működési helyzet:	tetszőleges
Telepítés:	mennyezet/felület
Méret és tömeg	
Méretek:	115 x 24 mm
Kapcsolódó szabványok:	EN 302372, EN 301489, EN 63044-1

CSATLAKOZÁS A RENDSZERHEZ, INSTALLÁCIÓS BUSZ

Az iNELS3 periférikus egységei az installációs BUS-on keresztül csatlakoznak a rendszerhez. Az installációs busz vezetékai az egységek BUS+ és a BUS- sorkapcsaihoz polaritáshelyesen csatlakoznak, a vezetékek polaritása nem cserélhető fel. Az installációs BUS vezetékéhez csavart érpáras kábelt kell használni, melynek erenkénti átmérője legalább 0.8 mm. Ajánlott az iNELS BUS Cable használata, melynek jellemzői a legjobban megfelelnek a BUS telepítési követelményeinek. A legtöbb esetben használható a JYSTY 1x2x0.8 vagy a JYSTY 2x2x0.8 kábel is. Két csavart érpáras buszkábel telepítése esetén nem használható csak az egyik csavart érpár kommunikációs buszként, ugyanis erősen befolyásolná egymás modulációját és a kommunikáció sebességét. Nem köthető be tehát az egyik érpárra az egyik BUS vonal, a másik érpárra a másik BUS vonal. Az installációs BUS vezetékének telepítésénél nagyon fontos betartani a legalább 30 cm távolságot a tápvezetésektől, valamint stabil mechanikai tartást kell biztosítani. A kábelek mechanikai védelmének növelése érdekében ajánlott megfelelő átmérőjű védőcső használata. A BUS a gyűrű kialakítás kivételével egy nyílt topológiájú buszrendszer, melyet mindkét végén egy egység (CU vagy periféria) BUS+ és BUS- sorkapcsába csatlakoztatva le kell zárni. Egy BUS vonal maximális hossza 350 m lehet. Az adatforgalom és a perifériák tápellátása ugyanazon az egy pár vezetéken történik (BUS-on), ezért a feszültségvesztés és az áramfelvétel szempontjából ügyelni kell a vezetékek méretezésére és hosszára. A BUS vezetékek maximális hossza a tápfeszültség tűrés figyelembevétele mellett értendő.

KAPACITÁS ÉS KÖZPONTI EGYSÉG

Az iNELS busz huzalozásának fő elemei a CU3-0xM központi egységek. A központi egységeknek többféle típusa létezik, felhasználási és kommunikációs interfészek szerint. Minden központi egységnek legalább egy BUS-a van. Legfeljebb 32 egység csatlakoztatható ehhez a buszhoz. Az egységek és buszok teljes számát az iNELS BUS rendszer felsőbb topológiájában található központi egység száma adja. Ezenkívül a busz egyik ágának meg kell felelni a maximális terhelésre vonatkozó követelménynek, ami legfeljebb 1000 mA áramerősséget jelent, melyet a busz ezen ágához csatlakoztatott egységek névleges áramainak összege adja. 1 A-nél nagyobb fogyasztású egységek csatlakoztatásakor 3 A-es fogyasztású BPS3-01M használható.

RENDSZER TÁPELLÁTÁS

A rendszeregységek tápellátásához a PS3-30/iNELS vagy PS3-100/iNELS ELKO EP tápegység használata javasolt. Javasoljuk, hogy a rendszert a PS3-100/iNELS áramforráshoz csatlakoztatott külső akkumulátorokkal erősítse meg (lásd a vezérlőrendszer minta bekötési rajzát).

ÁLTALÁNOS INFORMÁCIÓK

Az egység központi egység nélkül önálló elemként csak nagyon korlátozott funkciókkal képes működni. Ahhoz, hogy az egység teljes mértékben használható legyen, szükséges, hogy az egységet a CU3 sorozatú rendszer központi egységéhez csatlakoztassa, vagy egy olyan rendszerhez, amely már tartalmazza ezt az egységet, annak más rendszerfunkciókkal való kiegészítéséért.

Az összes egységparaméter a CU3 sorozat központi egységén keresztül állítható be az iDM3 szoftverben.

Az egység előlapján LED-ek találhatók a tápfeszültség és a CU3 sorozat központi egységgel való kommunikációjának jelzésére. Ha a RUN LED dióda rendszeres időközönként villog, akkor szabványos kommunikáció megy végbe. Ha a RUN LED dióda folyamatosan világít, akkor az egység tápellátása a buszról történik, de a buszon lévő egység nem kommunikál. Ha a RUN LED dióda nem világít, nincs tápfeszültség a BUS+ és a BUS- kapcsokon.

A készülék telepítése és üzembe helyezése előtt olvassa el részletesen az iNELS3 rendszer telepítési útmutatóját és telepítési kézikönyvét. A használati utasítás a készülék telepítésére és az eszköz felhasználására vonatkozik. Az utasítások a huzalozási dokumentáció részét képezik, és letölthetők a www.inels.hu weboldaláról is. Vigyázat, áramütés veszélye! A telepítést és csatlakoztatást csak megfelelő villamos szakképesítéssel rendelkező személyzet végezheti a vonatkozó előírásoknak megfelelően. Ne érintse meg a készülék feszültség alatt álló részeit. Életveszély. A telepítés, karbantartás, módosítások és javítások során be kell tartani az elektromos berendezésekkel való munkavégzésre vonatkozó biztonsági előírásokat, szabványokat, iránymutatásokat és szakmai rendelkezéseket. A készüléken végzett munka megkezdése előtt minden vezeték, csatlakoztatott alkatrészt és csatlakozót feszültségmentesíteni kell. Ez a kézikönyv csak általános utasításokat tartalmaz, amelyeket a telepítés során alkalmazni kell.