



- Служит для контроля уровня жидкости в колодцах, танках...
- Возможность подкачки и слива, задержка коммутации по времени (напр. при колебании уровня).
- Возможность подключения к 1 или 3-фазным насосам (от типа комплекса).
- Простые установка и подключение = все уже подготовлено к монтажу.
- Имеется модель для монтажа в распределит IP 65 (защита от пыли и воды):
  - HRH-VS: уровневый коммутатор HRH-5 со встроенным контактором VS425-40 (25A контакт)
  - HRH-MS-1A: уровневый коммутатор HRH-5 с пускателем MS18 0.63-1A
  - HRH-MS-1.6A: уровневый коммутатор HRH-5 с пускателем MS18 1-1.6A
  - HRH-MS-VS-2.5A: уровневый коммутатор HRH-5 со встроенным контактором VS425-40 (25A контакт) и пускателем MS18 1.6-2.5 A
  - HRH-MS-VS-4A: уровневый коммутатор HRH-5 со встроенным контактором VS425-40 (25A контакт) и пускателем MS18 2.5-4 A
  - HRH-MS-VS-6.3A: уровневый коммутатор HRH-5 со встроенным контактором VS425-40 (25A контакт) и пускателем MS18 4-6.3 A

EAN код  
 HRH-VS: 8595188150699  
 HRH-MS-1A: 8595188150873  
 HRH-MS-1.6A: 8595188150705  
 HRH-MS-VS-2.5A: 8595188150880  
 HRH-MS-VS-4A: 8595188150712  
 HRH-MS-VS-6.3A: 8595188150835

Технические параметры	HRH-VS	HRH-MS-1A	HRH-MS-1.6A	HRH-MS-VS-2.5A	HRH-MS-VS-4A	HRH-MS-VS-6.3A
-----------------------	--------	-----------	-------------	----------------	--------------	----------------

Функции:	2					
Напряжение питания:	230 / 400 V AC 50 - 60 Гц					
Потр. мощность (макс.):	4.6 VA / 1.5 W	2 VA / 1.5 W	2 VA / 1.5 W	4.6 VA / 2 W	4.6 VA / 2 W	4.6 VA / 2 W
Допуск напряж. питания:	-15 %; +10 %					
<b>Измерительная цепь</b>						
Чувств-ть (вх. сопротивление):	настроенная в диапазоне 5 кΩ -100 кΩ					
Напряж-е на электродах:	макс. AC 3.5 V					
Ток на зондах:	AC < 0.1 mA					
Время реакции:	макс. 400 мс					
Макс. емкость кабеля зонда:	800 nF (чувствительность 5кΩ), 100 nF (чувствительность 100 кΩ)					
Задержка времени (t):	настроенная, 0.5 -10 сек					
Задержка времени выкл. (t1):	1.5 сек					

<b>Точность</b>						
Точность настр. (механич.):	± 5 %					

<b>Выход</b>						
Кол-во контактов:	4	1	1	4	4	4
Ном. тепловой ток:	25 A	8 A	8 A	25 A	25 A	25 A
Нагрузки в АСЗ:	4 kW	1 A	1.6 A	2.5 A	4 A	6.3 A
Коммут. напряжение:	230 V / 400 V	230 V	230 V	400 V AC	400 V AC	400 V AC
Электр. прочность для АЗ:	0.5 x 10 <sup>6</sup>	1 x 10 <sup>5</sup>	0.5 x 10 <sup>6</sup>	0.5 x 10 <sup>6</sup>	0.5 x 10 <sup>6</sup>	0.5 x 10 <sup>6</sup>
Диапазон настроек тока MS18:	-	0.63 - 1 A	1 - 1.6 A	1.6 - 2.5 A	2.5 - 4 A	4 - 6.3 A

<b>Другие данные</b>						
Рабочая температура:	-20 ... +55 °C					
Складская температура:	-25 ... +70 °C					
Электрич. прочность:	3.75 kV (питание - сенсор)					
Рабочее положение:	произвольное					
Степень защиты:	IP65					
Степень загрязнения:	2					
Размеры:	201 x 128 x 120 мм			201 x 202 x 120 мм		
Вес:	862 гр.	872 гр.	872 гр.	1358 гр.	1358 гр.	1358 гр.
Нормы соответствия:	EN 60255-6, EN 61010-1					
Рекомендуемые сенсоры:	см. стр. 100					

### Функции

Функция слива (откачки) (DOWN) используется для защиты от переполнения и затопления помещения.

При детекции максимального уровня 1 или 3-фазный насос начнет откачивать воду до достижения минимального уровня. После этого насос отключится и перейдет в режим ожидания.

Если емкость измеряемой жидкости проводит ток (напр. железный бак), подключение реле контроля уровня жидкости HRH-5 может отличаться тем, что общий зонд „С“ не нуждается в соединении с зондом SHR-2, мы используем проводимость тока „С“ и подключаем его непосредственно к емкости.

Длина кабеля (между уровн. коммутатором и зондом) может достигать 50 м. Не рекомендуем укладывать его совместно с силовым кабелем, т.к это может снизить чувствительность и функциональность устройства.

### Рекомендуемые аксессуары:

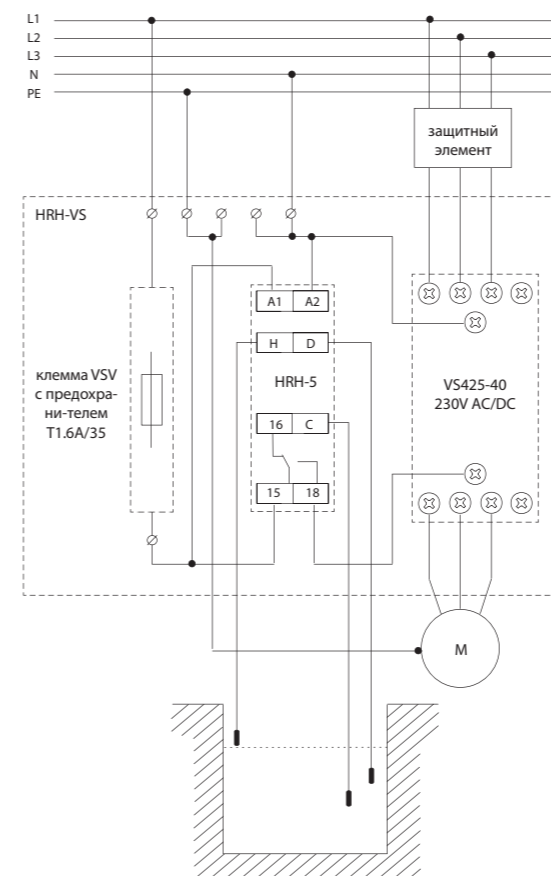
- 3-жильный кабель D03VV-F 3x0.75/3.2

- 1-жильный проводник D05V-K 0.75/3.2

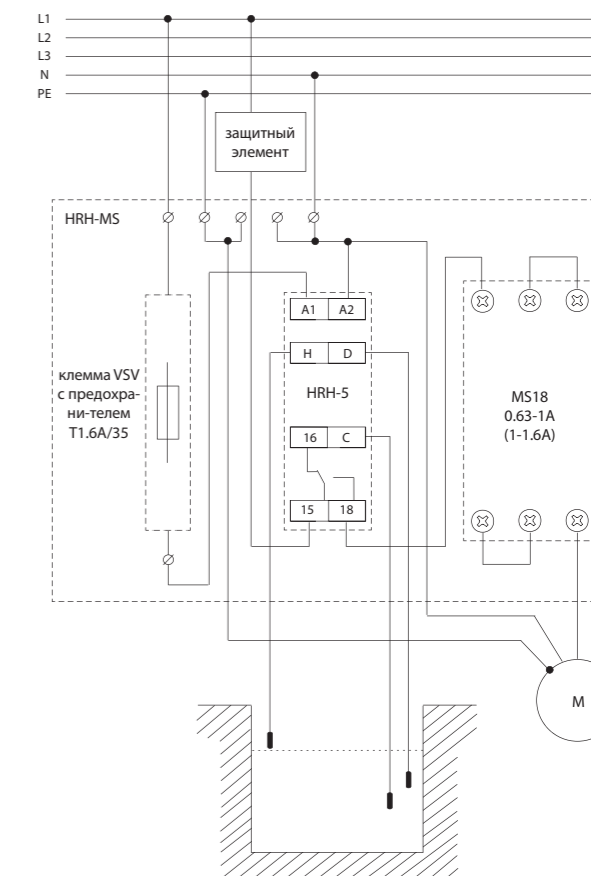
- зонд SHR-2 - зонд защищен ПВХ покрытием и может использоваться в загрязненной воде скважин и колодцев.

### Подключение

Комплекс контроля уровня жидкости HRH-VS



Комплекс контроля уровня жидкости HRH-MS-1A (HRH-MS-1.6A)



Комплекс контроля уровня жидкости HRH-MS-VS-2.5A (HRH-MS-VS-4A, HRH-MS-VS-6.3A)

