

Advertencia!

El dispositivo está diseñado para su conexión a la red de 1-fase de tensión AC 230V y AC/DC 24-240V y debe ser instalado de acuerdo con los reglamentos y normas vigentes en el país. Instalación, conexión y configuración sólo pueden ser realizadas por un electricista cualificado que esté familiarizado con estas instrucciones y funciones. Este dispositivo contiene protección contra picos de sobretensión y pulsos de disturbación. Para un correcto funcionamiento de estas protecciones deben ser antes instaladas protecciones adecuadas de grados superiores (A, B, C) y según normas instalado la protección de los dispositivos controlados (contactores, motores, carga inductiva, etc). Antes de comenzar la instalación, asegúrese de que el dispositivo no está bajo la tensión y el interruptor general está en la posición „OFF“. No instale el dispositivo a fuentes de interferencia electromagnética excesiva. Con la instalación correcta, asegure una buena circulación de aire para que el funcionamiento continuo y una mayor temperatura ambiental no supera la temperatura máxima de funcionamiento admisible. Para instalar y ajustar se requiere destornillador de anchura de unos 2 mm. En la instalación tenga en cuenta que este es un instrumento completamente electrónico. Funcionamiento incorrecto también depende de transporte, almacenamiento y manipulación. Si usted nota cualquier daño, deformación, mal funcionamiento o la parte faltante, no instale este dispositivo y redámalo al vendedor. El producto debe ser manejado al final de la vida como los residuos electrónicos.

Función vaciando

Esta función se utiliza como la protección contra el desbordamiento e inundaciones.

Después de detectar el nivel máximo comienza una reacción ajustada con un retardo. Después de este tiempo, el contacto de salida instantáneamente activa bomba de 1 o 3-fases, hasta que se alcanza el nivel mínimo. A continuación, cuando de nuevo alcanza el nivel máximo, se empieza a ejecutar de nuevo la función con el retardo. Posteriormente la bomba se apaga.

Conexión de terminales: H - sonda superior, D - sonda inferior, C - común.

Ejemplos de la conexión

Conjunto control de nivel HRH-VS

- interruptor nivel de líquidos y contactor para una bomba 3-fásica para un pozo, etc.

Descripción de las conexiones y los ajustes:

- 1) En los terminales modulares conecte la fase (230V AC). Al terminal de neutro conecte el conductor neutro (utilizando un casquillo como la entrada de cable).
- 2) Al terminal H conecte el hilo rojo del cable de 3 hilos (D03VV-F 3x0.75/3.2 vea Accesorios) y para finalizar utilice SHR-2. Coloque esta sonda en el pozo a una altura en la que supervisará el nivel MÁXIMO.
- 3) Al terminal D conecte el hilo negro del cable de 3 hilos (D03VV-F 3x0.75/3.2 vea Accesorios) y para finalizar utilice SHR-2. Coloque esta sonda en el pozo a una altura en la que supervisará el nivel MÍNIMO
- 4) Al terminal C conecte el hilo gris del cable de 3 hilos (D03VV-F 3x0.75/3.2 vea Accesorios) y para finalizar utilice SHR-2. Coloque esta sonda en el pozo a una altura por debajo del nivel MÍNIMO, porque se trata de sonda común.
- 5) La bomba conecte (cada fase por separado) al contactor a terminales 2, 4, 6. La bomba también conecte al conductor de tierra o terminal PE.
- 6) Terminales del contactor 1, 3, 5, 7 conecte a través de un interruptor automático magnetotérmico para cada fase L1, L2, L3 (vea dibujo).
- 7) Con el primero potenciómetro en el HRH-5 ajuste la sensibilidad „de respuesta“ de la sonda (media recomendada).
- 8) Con el segundo potenciómetro ajuste PUMP DOWN = vaciando.
- 9) Con el tercero potenciómetro ajuste el retardo „de respuesta“ de conexión de la bomba para eliminar las operaciones no deseadas en las fluctuaciones del nivel. Si el tanque es estable, establezca retardo mínimo para el encendido instante de la bomba.

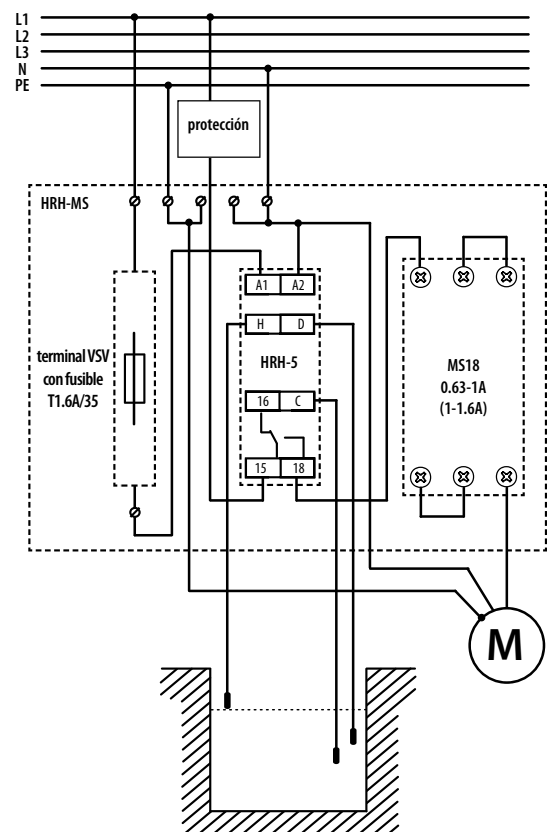
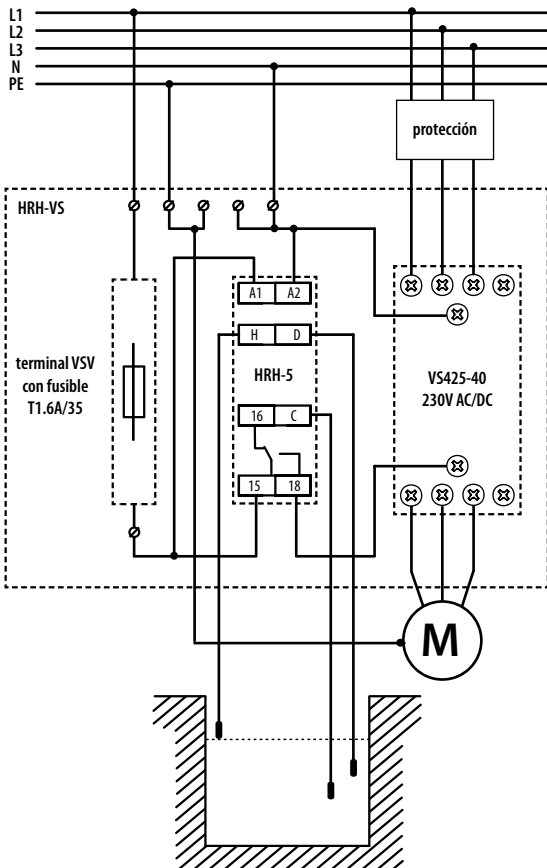


Conjunto control de nivel HRH-MS

- interruptor nivel de líquidos y arrancador para una bomba 3-fásica para un pozo, etc.

Descripción de las conexiones y los ajustes:

- 1) En los terminales modulares conecte la fase (230V AC). Al terminal de neutro conecte el conductor neutro (utilizando un casquillo como la entrada de cable).
- 2) Al terminal H conecte el hilo rojo del cable de 3 hilos (D03VV-F 3x0.75/3.2 vea Accesorios) y para finalizar utilice SHR-2. Coloque esta sonda en el pozo a una altura en la que supervisará el nivel MÁXIMO.
- 3) Al terminal D conecte el hilo negro del cable de 3 hilos (D03VV-F 3x0.75/3.2 vea Accesorios) y para finalizar utilice SHR-2. Coloque esta sonda en el pozo a una altura en la que supervisará el nivel MÍNIMO
- 4) Al terminal C conecte el hilo gris del cable de 3 hilos (D03VV-F 3x0.75/3.2 vea Accesorios) y para finalizar utilice SHR-2. Coloque esta sonda en el pozo a una altura por debajo del nivel MÍNIMO, porque se trata de sonda común.
- 5) Al terminal 1 (del arrancador de motor) conecte la fase L.
- 6) Con un puente conecte los terminales 3 y 5 (de arrancador de motor).
- 7) Haga un puente entre los terminales 2 y 4 (del arrancador de motor).
- 8) Al terminal 6 (del arrancador de motor) conecte la fase de la bomba.
- 9) La bomba conecte al terminal del NEUTRO.
- 10) Con el primero potenciómetro en el HRH-5 ajuste la sensibilidad „de respuesta“ de la sonda (media recomendada).
- 11) Con el segundo potenciómetro ajuste PUMP DOWN = vaciando.
- 12) Con el tercero potenciómetro ajuste el retardo „de respuesta“ de conexión de la bomba para eliminar las operaciones no deseadas en las fluctuaciones del nivel. Si el tanque es estable, establezca retardo mínimo para el encendido instante de la bomba.



Conjunto control de nivel HRH-MS-VS - - interruptor nivel de líquidos, contactor y arrancador para una bomba 3-fásica para un pozo, etc.

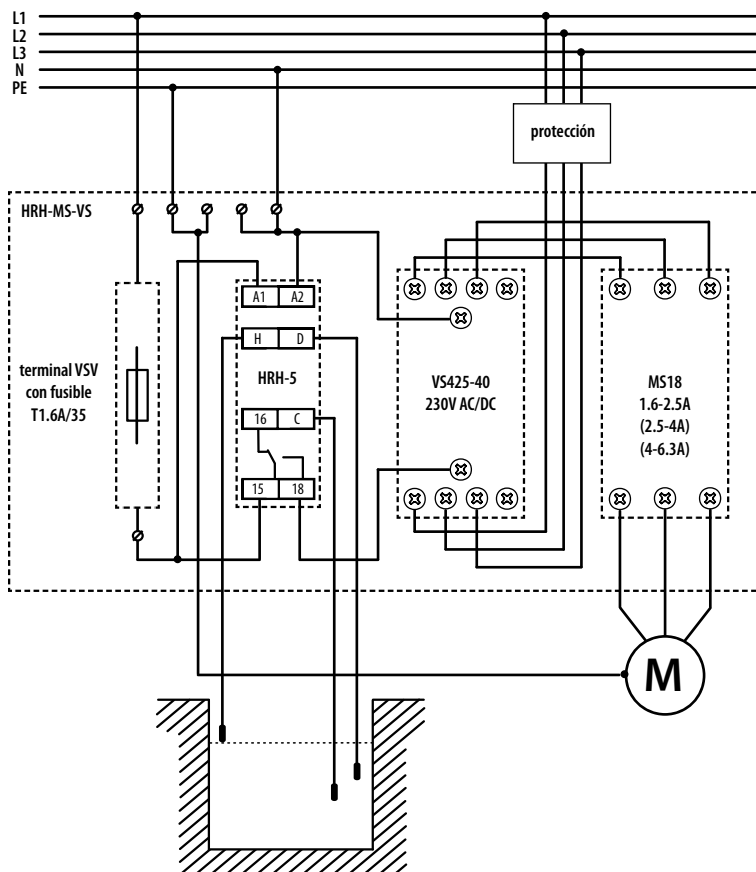


Descripción de las conexiones y los ajustes:

- 1) En los terminales modulares conecte la fase (230V AC). Al terminal de neutro conecte el conductor neutro (utilizando un casquillo como la entrada de cable).
- 2) Al terminal H conecte el hilo rojo del cable de 3 hilos (D03VV-F 3x0.75/3.2 vea Accesorios) y para finalizar utilice SHR-2. Coloque esta sonda en el pozo a una altura en la que supervisará el nivel MÁXIMO.
- 3) Al terminal D conecte el hilo negro del cable de 3 hilos (D03VV-F 3x0.75/3.2 vea Accesorios) y para finalizar utilice SHR-2. Coloque esta sonda en el pozo a una altura en la que supervisará el nivel MÍNIMO
- 4) Al terminal C conecte el hilo gris del cable de 3 hilos (D03VV-F 3x0.75/3.2 vea Accesorios) y para finalizar utilice SHR-2. Coloque esta sonda en el pozo a una altura por debajo del nivel MÍNIMO, porque se trata de sonda común.
- 5) La bomba conecte (cada fase por separado) al contactor a terminales 2, 4, 6.
- 6) Con el primero potenciómetro en el HRH-5 ajuste la sensibilidad „de respuesta“ de la sonda (media recomendada).

7) Con el segundo potenciómetro ajuste PUMP DOWN = vaciando.

8) Con el tercero potenciómetro ajuste el retardo „de respuesta“ de conexión de la bomba para eliminar las operaciones no deseadas en las fluctuaciones del nivel. Si el tanque es estable, establezca retardo mínimo para el encendido instante de la bomba.



Accesorios

Cable y conductor:

- cable de 3 hilos D03VV-F 3x0.75/3.2
- conductor 1 hilo D05V-K 0.75/3.2



Sonda SHR-2:

- destinado para el uso en aguas ligeramente sucias, pozos y perforaciones, tanques. Es una sonda cubierta (protegida) en PVC.

Con forma de la instalación colgando en un pozo, etc.



NOTA:

En el caso de que el tanque o depósito es de un material conductor, tal como por ejemplo los tanques de metal, la conexión del interruptor de nivel de líquidos HRH-5 se diferencia con lo que no necesita insertar y conectar la sonda SHR-2 como común „C“, pero se utiliza la misma conductividad del depósito y el „C“ conectamos al cuerpo del recipiente.

La longitud de hilo del cable (entre interruptor de nivel y la sonda) puede estar hasta 50mts. No se recomienda colocar este cable con las líneas de alimentación, puede ser afectada la sensibilidad del dispositivo y por lo tanto toda la funcionalidad.