

**ELKO EP Hungary Kft.**

Hungária krt. 69  
1143 Budapest  
Magyarország  
Tel.: +36 1 40 30 132  
e-mail: info@elkoep.hu  
www.elkoep.hu

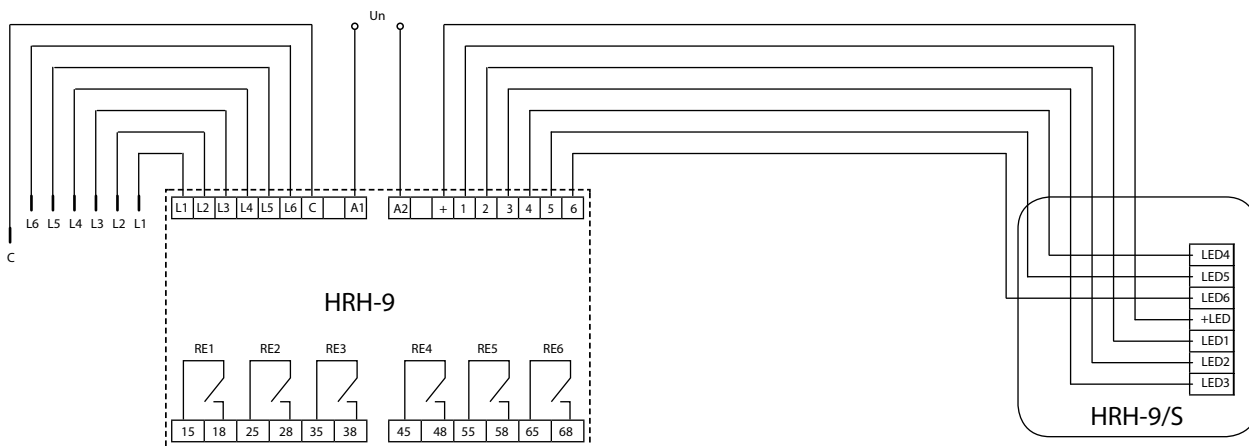
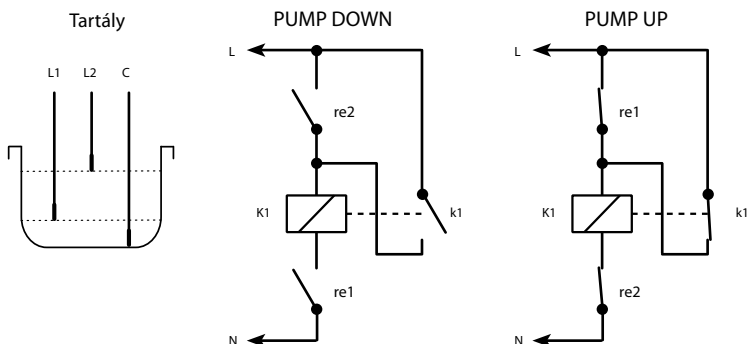
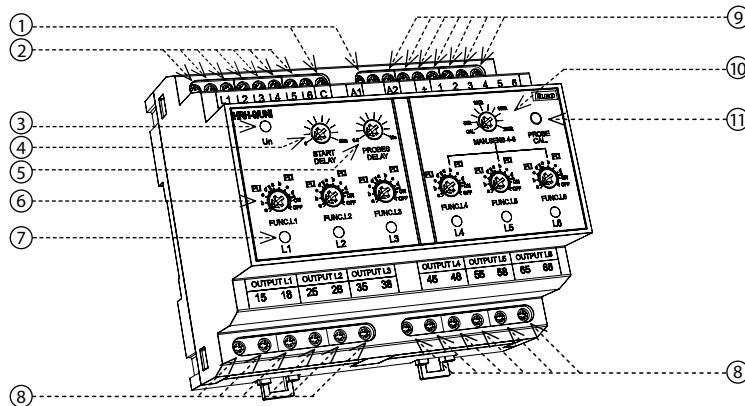
Made in Czech Republic

02-03/2021 Rev:0


**HRH-9**
**Hatszintű univerzális folyadékszint-kapcsoló**

**Jellemzők**

- A relé vezetőképessé folyadékok szintjének szabályozásához használható kutakban, aknákban, tartályokban, medencékben, tartálykocsikban, tartályokban, stb..
- a tápegység és felügyeleti áramkörök galvanikusan elválasztottak
- a felügyelethez max. 6 szintsonda csatlakoztatható (+ egy közös szonda)
- minden szonda saját kimeneti relével rendelkezik
- minden szondához külön választható funkció
- állítható bekapcsolás utáni késleltetés (START DELAY)
- állítható a relé be- vagy kikapcsolásának késleltetése (PROBES DELAY) - minden szondához közös
- a szondák érzékenységének automatikus kalibrálása a figyelt folyadék vezetőképességének megfelelően
- az L4, L5, L6 szondákhoz az érzékenység kézi beállításának lehetősége
- a 10 Hz-es mérőjel frekvencia megakadályozza a folyadék polarizációját és növeli a hálózati frekvenciás interferenciával szembeni védelmet

**Bekötés**

**Bekötési példa:**

**Az eszköz részei**


1. Tápfeszültség sorkapcsok
2. Sorkapcsok a szintsondák csatlakoztatásához
3. Tápfeszültség kijelzése
4. A tápfeszültség bekapcsolása utáni késleltetés beállítása
5. A relé be/kikapcsolási késleltetésének beállítása
6. Szonda funkció beállítása (L1)
7. Szonda állapotjelzése (L1)
8. Szonda kimeneti érintkezők (L1 ... L6)
9. Csatlakozók a HRH-9/S külső jelzés csatlakoztatásához
10. Az L4, L5, L6 szondák érzékenységének kézi beállítása
11. A csatlakoztatott szondák kalibrációs gombja

**Szintsondák a tartályban:**

- a közös C mérőjel szondát úgy kell elhelyezni a tartályban, hogy mindig a folyadékban legyen. Ha vezetőképessé anyagból készült tartályt használnak, akkor maga a tartály is használható közös C szondaként.
- az L1 szonda helyzete az alsó szintet, az L2 szonda helyzete a felső szintet határozza meg.
- az L1 és L2 szonda közötti funkcionális kapcsolat a szint fenntartására használható

**A PUMP DOWN (ürités) funkció leírása:**

- ha a tartály üres, akkor az L1 és L2 szondák nem érnek a folyadékba, - az re1 és re2 relék nyitva vannak. A szivattyút vezérlő K1 kontaktor is nyitva van (a szivattyú leáll)
- amikor a tartály töltődik, akkor az L1 szint elérése után az re1 relé zár és ebben az állapotban marad
- az L2 szint elérése után az re2 relé és egyidejűleg a K1 kontaktor is zár (a szivattyú működik)
- ha a szint L2 alá csökken, akkor az re2 relé nyit, de a mágneskapcsoló a k1 érintkezőjén keresztül zárva marad
- amikor a szint L1 alá csökken, akkor az re1 relé és ezzel egyidejűleg a K1 kontaktor is nyit (a szivattyú leáll)

**A PUMP UP (töltés) funkció leírása:**

- ha a tartály üres, akkor az L1 és L2 szondák nem érnek a folyadékba - az re1 és re2 relék zárva vannak. A szivattyút vezérlő K1 kontaktor szintén zár (a szivattyú működik)
- amikor a tartály töltődik, akkor az L1 szint elérése után az re1 relé nyit és ebben az állapotban marad, a mágneskapcsoló a k1 érintkezőjén keresztül továbbra is zár
- az L2 szint elérése után az re2 relé és egyidejűleg a K1 kontaktor is nyit (a szivattyú leáll)
- amikor a szint L2 alá csökken, akkor az re2 relé zár és ebben az állapotban marad
- amikor a szint L1 alá csökken, akkor az re1 relé és ezzel egyidejűleg a K1 kontaktor is zár (a szivattyú elindul)

## Műszaki paraméterek

### HRH-9

#### Tápellátás

Táp feszültség csatlakozók:	A1 - A2
Táp feszültség:	AC/DC 24 ... 240V (AC 50-60Hz)
Táp feszültség tűrése:	-15%, +10%
Galvanikus leválasztás:	Igen
Teljesítményfelvétel max.:	4VA, 2W
Max. teljesítmény-disszipáció (Un + csatlakozók):	10W
Táp feszültség jelzése:	zöld LED

#### Felügyeleti áramkör

Szintszondák száma:	6 + 1 közös
Állítható szonda funkció:	PUMP UP, PUMP DOWN, ON, OFF
Szonda feszültsége:	5V AC max. / 10Hz
A szonda válaszüideje:	1,1s
A relé válaszüidejének késleltetése (PROBES DELAY):	állítható 0.5 ... 10s
Max. szondakábel kapacitás:	500nF (érzékenység 10kΩ) 16nF (érzékenység 470kΩ)
A szonda érzékenységének kalibrálási tartománya:	10kΩ ... 470kΩ
A szondák kézi érzékenységi tartománya (4, 5, 6 szondához):	50kΩ ... 200kΩ
Bekapcsolás utáni késleltetés (START DELAY):	állítható 0 ... 30min
Szonda állapotjelzése:	piros LED + külső LED

#### Kimenet

Kontaktusok száma:	6x záró érintkező (AgSnO <sub>2</sub> )
Névleges áram:	10A (AC1)
Kapcsolható feszültség max.:	250V AC
Kapcsolási teljesítmény max.:	2500VA
Mechanikai élettartam:	10 000 000 művelet
Elektromos élettartam (AC1):	100 000 művelet

#### Egyéb információk

Üzemi hőmérséklet:	-20 ... +55°C
Tárolási hőmérséklet:	-30 ... +70°C
Dielektromos szilárdság:	
tápegység - szondák	AC 4kV
tápegység - relé érintkezők	AC 4kV
szomszédos reléérintkezők	AC 4kV
Működési helyzet:	tetszőleges
Beépítés:	DIN sínre - EN 60715
Védettség:	IP40 előlapról / IP20 csatlakozókon
Tűlfeszültség kategória:	III.
Szennyezettségi fok:	2
Max. vezeték keresztmetszet (mm <sup>2</sup> ):	
szonda / tápellátás / jelzés:	max. 1x 2.5, max. 2x 1.5 / érvéggel max. 1x 1.5
kimeneti sorkapcsok:	max. 1x 2.5, max. 2x 1.5 / érvéggel max. 1x 2.5
Mérettek:	90 x 105 x 65mm
Tömeg:	252g
Kapcsolódó szabványok:	EN 60255-1, EN 60255-26, EN 60255-27, EN 60669-1, EN 60669-2-1

## Figyelem

Az eszköz AC/DC 24-240 V feszültségű hálózathoz történő csatlakoztatásra készült, melyet az adott országban érvényes előírásoknak és szabványoknak megfelelően kell telepíteni. A szerelést, a csatlakoztatást, a beállítást és a beüzemelést csak megfelelően képzett szakember végezheti, aki át tanulmányozta az útmutatót és tisztában van a készülék működésével. Az eszközök el vannak látva a hálózati túlfeszültség-tűskék és zavaró impulzusok elleni védelemmel, melynek helyes működéséhez szükség van a megfelelő magasabb szintű védelmek helyszíni telepítésére (A, B, C), valamint biztosítani kell a kapcsolt eszközök (kontaktorok, motorok, induktív terhelések stb.) szabványok szerinti interferencia szintjét. A telepítés megkezdése előtt győződjön meg arról, hogy az eszköz nincs bekapcsolva, - a főkapcsolónak „KI” (kikapcsolt) állásban kell lennie. Ne telepítse az eszközöket túlzott elektromágneses zavarforrások közelébe. A hosszútávú zavartalan működés érdekében jól átgondolt telepítéssel biztosítani kell a megfelelő légáramlást, hogy az eszköz üzemi hőmérséklete magasabb környezeti hőmérséklet esetén se emelkedjen az eszközre megadott maximum fölé. A telepítéshez és beállításához használjon kb. 2 mm széles csavarhúzó. Ne feledje, hogy ezek az eszközök teljesen elektronikusak, - a telepítésnél ezt vegye figyelembe. A készülék hibamentes működése függ a szállítást, a tárolást és a kezelési módtól is. Ha bármilyen sérülésre, hibás működésre utaló jeleket észlel vagy hiányzik alkatrész, kérjük ne helyezze üzembe az eszközt, hanem jelezze ezt az eladónál. A terméket élettartama leteltével elektronikus hulladékként kell kezelni.

## Funkciók

#### Un - zöld LED:

- a tápellátás bekapcsolása után a bekapcsolás-késleltetés alatt villog - ez idő alatt a készülék nem reagál a szintszondákra
- a késleltetés letelte után a zöld LED folyamatosan világít

#### INDÍTÁS-KÉSLELTETÉS:

- az indítás-késleltetés időtartama 0 ... 30 perc között állítható

#### A FUNC. L1 (L2...L6) szondafunkció kapcsoló:

A készülékhez összesen 6 szintszonda (L1...L6) és a közös C mérőjel szonda csatlakozhat. Minden szintszondának külön funkciókapcsolója van, melyekkel beállíthatók a PUMP UP (töltés), PUMP DOWN (ürítés), ON - relé folyamatosan zárva és OFF - relé folyamatosan nyitva funkciók.

- 1 - 4 pozíciók = PUMP UP (töltés)
- 5 - 8 pozíciók = PUMP DOWN (ürítés)
- 9, pozíció = ON (a relé folyamatosan be van kapcsolva, a piros LED világít)
- 10. pozíció = OFF (relé folyamatosan ki van kapcsolva, a piros LED nem világít)

#### A PUMP UP (TÖLTÉS) ÉS PUMP DOWN (ÜRÍTÉS) FUNKCIÓKHOZ 4 FÉLE RELÉ KÉSLELTETÉS VÁLASZTHATÓ:

- a - funkció késleltetés nélkül
- b - MEGHÚZÁS-KÉSLELTETÉS - a relé bekapcsolásának késleltetése
- c - ELENGEDÉS-KÉSLELTETÉS - a relé kikapcsolásának késleltetése
- d - MEGHÚZÁS- ÉS ELENGEDÉS KÉSLELTETÉS - a relé be- és kikapcsolásának késleltetése

A szondák a funkciókapcsoló beállításaitól függően vezérlik a kimeneti reléket. A nem használt szondák kapcsolói akár ki, akár bekapcsolva is lehetnek.

#### SZONDÁK KÉSLELTETÉSE:

- beállítható a relé reakciójának késleltetése a szintszondák állapotának változására
- a késleltetési idő minden szondához közös - 0,5 ... 10 s

#### AZ L1...L6 szondák LED állapotjelzése:

Minden szonda rendelkezik piros LED állapotjelzővel, mely mutatja a szonda állapotát + a külső kiegészítő led visszajelző kimenettel, mely másolja a belső piros LED állapotát:

- a szonda nincs a folyadékban - a piros LED nem világít
- a szonda folyadékba merül, a késleltetés nem fut - a piros LED világít
- a szondát éppen eléri a folyadék és fut a késleltetés - piros LED villog (rövid impulzusok)
- a folyadék éppen a szonda alá csökken és fut a késleltetés - piros LED villog (hosszú impulzusok)
- kalibrálási hiba - a piros led gyorsan villog

#### Kimeneti relé:

Minden szonda rendelkezik kimeneti relével, mely be- vagy kikapcsol a szonda funkciókapcsolójának beállításától függően:

- PUMP UP (TÖLTÉS) - a szonda nincs a folyadékban - a relé zárva
- PUMP UP (TÖLTÉS) - a szonda folyadékban van - a relé nyitva
- PUMP DOWN (ÜRÍTÉS) - a szonda nincs a folyadékban - a relé nyitva
- PUMP DOWN (ÜRÍTÉS) - a szonda folyadékban van - a relé zárva

Minden relé rendelkezik egy záró érintkezővel, amely kontaktort (szivattyúvezérléshez) vagy más áramköröket (pl. szelepeket, riasztást) vezérelhet.

#### A szintszondák kalibrálása:

A szondák kalibrálása minden szondához használható és a szondák optimális érzékenységének automatikus beállítására szolgál a konkrét felügyelt folyadékhoz.

A helyes kalibrálás feltétele, hogy az összes felhasznált szonda a felügyelt folyadékba merüljön.

a kalibrálás folyamata:

- nyomja hosszan a „PROBE CAL.” gombot (kb. 4 s)
- a zöld LED kialszik, majd világít - a kalibrálás befejeződött
- ha a szonda nincs víz alatt, vagy ha a felügyelt folyadék vezetőképessége nagyon alacsony, akkor a piros LED kalibrációs hibát jelez

#### A MAN.SENS 4-6 beállító szerv:

- az L4, L5, L6 szintszondák érzékenységének kézi beállítására szolgál
- CAL helyzetben a szondák érzékenysége a PROBE CAL. kalibrációs gombbal kalibrálható.
- a CAL pozíció kivül lehetőség van a szondák érzékenységének beállítására 50...200 kΩ között

## Kiegészítők

Bármelyik típusú szintszonda használható, de a folyadékkal való állandó kapcsolat miatt ajánlott a folyadék jellegének megfelelő választani.

Mérőszondák:

- SHR-1-M: sárgaréz szintszonda
- SHR-1-N: rozsdamentes acél szintszonda
- SHR-2 szintszonda:
  - rozsdamentes acél szonda ivóvíz tanúsítvánnyal
  - műanyag, tömszelencés ház, IP67 védelemmel.
- SHR-3 szintszonda:
  - rozsdamentes acél szintszonda ipari környezetre, a tartály falába vagy fedelébe csavarható kivitelben.

- 3-eres kábel: D03VV-F 3x0.75/3.2
  - SHR-1 és SHR-2 szondákhoz, 3x 0.75 mm<sup>2</sup>, ivóvíz tanúsítvánnyal, 1 m.
- Vezeték: D05V-K 0.75/3.2
  - SHR-1 és SHR-2 szondákhoz, 1x 0.75 mm<sup>2</sup>, ivóvíz tanúsítvánnyal, 1 m.