

**ELKO EP Germany GmbH**

Minoritenstr. 7  
50667 Köln  
Deutschland  
Tel: +49 (0) 221 222 837 80  
E-mail: elko@elkoep.de  
www.elkoep.de

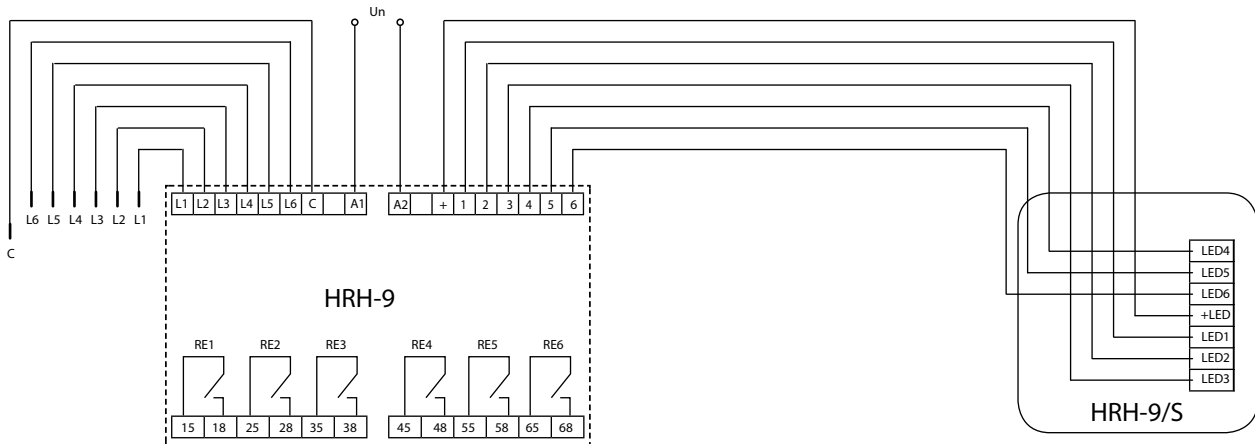
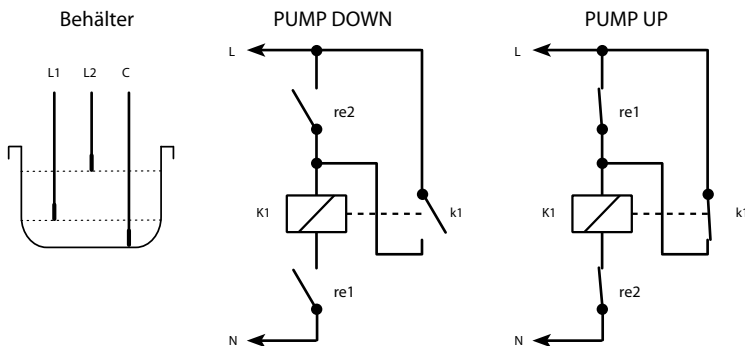
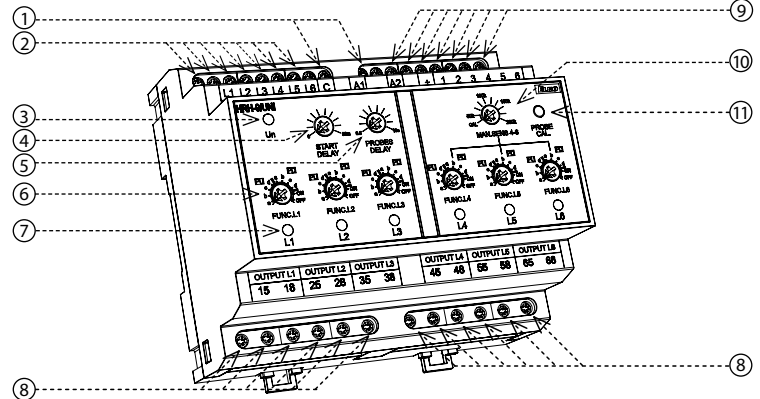
Made in Czech Republic

02-03/2021 Rev:0


**HRH-9**
**Universaler Füllstandschalter für die Überwachung von 1 bis 6 Spiegeln**

**Eigenschaften**

- Das Relais ist für die Füllstandkontrolle der leitenden Flüssigkeiten in Brunnen, Reservoiren, Behältern, Tanks, Sammelbecken, Pools usw. bestimmt.
- galvanisch getrennte Versorgungs- und Überwachungskreise
- Anschlussmöglichkeit von bis zu 6 Füllstandsonden (+ eine gemeinsame Sonde)
- jede Sonde verfügt über ihr Ausgangsrelais
- Wahl der Funktion für jede Sonde gesondert
- einstellbare Verzögerung nach dem Einschalten der Versorgung (START DELAY)
- einstellbare Verzögerung der Relaischaltung (PROBES DELAY) – gemeinsam für alle Sonden
- automatische Kalibrierung der Empfindlichkeit von Sonden je nach Leitfähigkeit der überwachten Flüssigkeit
- für Sonden L4, L5, L6 besteht die Möglichkeit der manuellen Einstellung der Empfindlichkeit
- die Überwachungsfrequenz 10 Hz verhindert die Polarisation der Flüssigkeit und erhöht die Beständigkeit gegen die Störung durch die Netzfrequenz

**Schaltbild**

**Schaltbeispiel:**

**Beschreibung**


1. Klemmen der Versorgungsspannung
2. Klemmen für den Anschluss der Füllstandsonden
3. Anzeige der Versorgungsspannung
4. Einstellung der Verzögerung nach Einschalten der Versorgung
5. Einstellung der Verzögerung des Relaischaltens / -öffnens
6. Funktionseinstellung der Sonde (L1)
7. Zustandsanzeige der Sonde (L1)
8. Ausgangskontakte der Sonde (L1... L6)
9. Klemmen für den Anschluss der externen Signalisierung HRH-9/S
10. Manuelle Empfindlichkeitseinstellung der Sonden L4, L5, L6
11. Kalibriertaste der angeschlossenen Sonden

**Füllstandsonden im Behälter**

- die gemeinsame C-Sonde ist so angeordnet, dass sie jeweils untergetaucht ist. Bei der Verwendung eines Behälters aus leitfähigem Materialtank kann als gemeinsame C-Sonde der eigentliche Behälter verwendet werden.
- die Position der Sonde L1 bestimmt den unteren Füllstand (Niveau), die Position der Sonde L2 bestimmt den oberen Füllstand
- die Schaltung dient der Aufrechterhaltung des Füllstands zwischen den Sonden L1 und L2

**Beschreibung der Funktion PUMP DOWN (Ablassen bzw. Leeren):**

- ist der Behälter leer, sind beide Sonden L1 sowie L2 nicht untergetaucht, beide Relais re1 i re2 sind geöffnet. Das Schütz K1, steuernd die Pumpe, ist ebenfalls geöffnet (die Pumpe ist nicht tätig)
- wird der Behälter gefüllt, schaltet nach Erreichen des L1-Füllstands das Relais re1 und der Zustand ändert sich weiter nicht mehr
- nach Erreichen des L2-Füllstands schaltet das Relais re2 und gleichzeitig schaltet auch das Schütz K1 (die Pumpe arbeitet)
- bei einem Rückgang des Füllstands (Spiegels) unter L2 öffnet das Relais re2, aber das Schütz bleibt mittels seines Schaltkontakts k1 geschaltet
- bei einem Rückgang des Füllstands (Spiegels) unter L1 öffnet das Relais re2 und gleichzeitig öffnet auch das Schütz K1 (die Pumpe wird gestoppt)

**Beschreibung der Funktion PUMP UP (Einlassen bzw. Auffüllen):**

- ist der Behälter leer, sind beide Sonden L1 sowie L2 nicht untergetaucht, beide Relais re1 i re2 sind geschaltet. Das Schütz K1, steuernd die Pumpe, ist geschaltet (die Pumpe ist tätig)
- wird der Behälter gefüllt, öffnet nach Erreichen des Füllstands bzw. Pegels L1 das Relais re1 - der Stand ändert sich nicht - das Schütz bleibt mittels seines Schaltkontakts k1 geschaltet
- nach Erreichen des L2-Füllstands öffnet das Relais re2 und gleichzeitig schaltet auch das Schütz K1 (die Pumpe wird gestoppt)
- beim Rückgang des Füllstands unter L2 schaltet das Relais re2 und der Stand bzw. Zustand bleibt weiterhin unverändert
- beim Rückgang des Füllstands (Spiegels) unter L1 schaltet das Relais re1 und gleichzeitig schaltet auch das Schütz K1 (die Pumpe wird gestartet)

## Technische Parameter

### HRH-9

#### Stromversorgung

Versorgungsklemmen:	A1 - A2
Versorgungsspannung:	AC/DC 24 ... 240V (AC 50-60Hz)
Toleranz der Versorgungsspannung:	-15%, +10%
Galvanische Trennung der Versorgung:	ja
Aufnahmeleistung max.:	4VA, 2W
Max. Verlustleistung (Un + Klemmen):	10W
Anzeige der Versorgung:	grünes LED

#### Überwachungskreis

Anzahl von Füllstandsonden:	6 + 1 gemeinsam
Einstellbare Funktionen der Sonde:	PUMP UP, PUMP DOWN, ON, OFF
Spannung auf den Sonden:	5V AC max. / 10Hz
Ansprechzeit der Reaktion der Sonde:	1,1s
Zeitverzögerung der Reaktion des Relais (PROBES DELAY):	einstellbar 0.5 ... 10s
Max. Kapazität des Kabels der Sonden:	500nF (Widerstand 10kΩ) 16nF (Widerstand 470kΩ)
Umfang der Kalibrierung der Empfindlichkeit von Sonden:	10kΩ ... 470kΩ
Umfang der Empfindlichkeit der Sonden manuell (für Sonden 4, 5, 6):	50kΩ ... 200kΩ
Zeitverzögerung nach Einschalten (START DELAY):	einstellbar 0 ... 30min
Zustandsanzeige der Sonden:	LED rot + externe LED

#### Ausgang

Anzahl von Kontakten:	6x Schalt (AgSnO <sub>2</sub> )
Nennstrom:	10A (AC1)
Schaltspannung max.:	250V AC
Schaltleistung max.:	2500VA
Mechanische Lebensdauer:	10 000 000 Verfahren
Elektrische Lebensdauer (AC1):	100 000 Verfahren

#### Zusatzinformation

Betriebstemperatur:	-20 ... +55°C
Lagertemperatur:	-30 ... +70°C
Dielektrische Festigkeit	
Versorgung – Sonden	AC 4kV
Versorgung – Relaiskontakte	AC 4kV
Kontakte benachbarter Relais	AC 4kV
Arbeitsstellung:	beliebig
Befestigung	DIN Schiene EN 60715
Schutzart:	IP40 frontseitig, IP10-Klemmen
Spannungsbegrenzungsstufe:	III.
Verschmutzungsgrad:	2
Anschlussquerschnitt (mm <sup>2</sup> ):	
Sonden/Versorgung/Anzeige:	Volldraht max. 1x 2.5, max. 2x 1.5/
Ausgangsteil:	max. 1x 2.5, max. 2x1.5 / mit Hülse max. 1x 2.5
Abmessung:	90 x 105 x 65mm
Gewicht:	252g
Zusammenhängende Normen:	EN 60255-1, EN 60255-26, EN 60255-27, EN 60669-1, EN 60669-2-1

## Achtung

Das Gerät ist für den Anschluss in das 1-phasigen Netzen oder DC Bereiche konstruiert (nach dem Typ, es ist nötig Spannungsbereiche einzuhalten) und es muss im Einklang mit Vorschriften und Normen gültig in gegebener Land installiert. Installation, Anschluss muss auf Grund der Daten durchgeführt sein, die in dieser Anleitung angegeben sind. Für Schutz des Gerätes muss eine entsprechende Sicherung vorgestellt werden. Vor Installation beachten Sie ob die Anlage nicht unter Spannung liegt und ob der Hauptschalter im Stand "Ausschalten" ist. Das Gerät zur Hochquelle der elektromagnetischer Störung nicht gestellt. Es ist benötigt mit die richtige Installation eine gute Luftumlauf gewährleisten, damit die maximale Umgebungstemperatur bei standigem Betrieb nicht überschritten wäre. Für Installation ist der Schraubendreher cca 2 mm Breite geeignet. Es handelt sich um voll elektronisches Erzeugnis, was soll bei Manipulation und Installation berücksichtigen werden. Problemlose Funktion ist abhängig auch am vorangehenden Transport, Lagerung und Manipulation. Falls Sie einige offensichtliche Mängel (sowie Deformation usw.) entdecken, installieren Sie solches Gerät nicht mehr und reklamieren beim Verkäufer. Dieses Erzeugnis ist möglich nach Abschluss der Lebensdauer demontieren, recyceln bzw. in einem entsprechenden Müllablageplatz lagern.

## Funktion

#### Die grüne LED Un:

- Nach einschalten der versorgung blinkt während der verzögerung START DELAY – über diesen zeitraum reagiert das gerät nicht auf den stand der füllstandsonden
- Nach justieren von START DELAY leuchtet die grüne LED dauerhaft

#### Fernbedienung START DELAY:

- er stellt die verzögerung START DELAY im bereich 0...30 minuten ein

#### Funktionsschalter der füllstandsonden FUNC. L1 (L2...L6):

An das gerät können insgesamt 6 füllstandsonden L1...L6 + gemeinsame C-sonde angeschlossen werden. Jede sonde hat ihren funktionsschalter, mit dem die funktionen PUMP UP (nachschröpfen), PUMP DOWN (abschröpfen), ON – dauerhaft geschaltetes relais, OFF – dauerhaft geöffnetes relais eingestellt werden.

- Stellungen 1 – 4 = PUMP UP
- Stellungen 5 – 8 = PUMP DOWN
- Stellung 9 = ON (relais ist dauerhaft geschaltet, die rote LED leuchtet)
- Stellung 10 = OFF (relais ist dauerhaft geöffnet, die rote LED leuchtet nicht)

Alle von den funktionen PUMP UP, PUMP DOWN haben 4 möglichkeiten der einstellung der reaktionsverzögerung:

- a - funktion ohne verzögerung
- b - ON DELAY – verzögertes schalten des relais
- c - OFF DELAY – verzögertes öffnen des relais
- d - ON/OFF DELAY – verzögertes schalten sowie öffnen des relais

Jede sonde steuert dann ihr ausgangsrelais in abhängigkeit von der einstellung des funktionsschalters. Wird eine der sonden nicht eingesetzt, ist ihr umschalter in die stellungen off oder on zu stellen

#### Fernbedienung PROBES DELAY:

- Er stellt die verzögerung der reaktion des relais auf die zustandsänderung der füllstandsonden ein
- Die verzögerung ist für alle sonden gemeinsam – bereich 0,5...10s

#### LED ZUSTANDSANZEIGE DER SONDEN L1...L6:

Jede sonde hat ihre rote LED, anzeigend den zustand der sonde + ausgang für die externe LED zusatzanzeige, die den zustand der inneren roten LED kopiert:

- die sonde ist nicht untergetaucht – die rote LED leuchtet nicht
- die sonde ist untergetaucht, die verzögerung läuft nicht – die rote LED leuchtet
- die sonde ist eben aufgetaucht und die verzögerung läuft – die rote LED blinkt (puls kürzer)
- die sonde ist eben aufgetaucht und die verzögerung läuft – die rote LED blinkt (puls länger)
- kalibrierfehler – die rote LED blinkt schnell

#### Ausgangsrelais:

Inneren roten led kopiert:

- Die sonde ist nicht untergetaucht – die rote led leuchtet nicht
- Die sonde ist untergetaucht, die verzögerung läuft nicht – die rote led leuchtet
- Die sonde ist eben untergetaucht und die verzögerung läuft – die rote led blinkt (puls kürzer)
- Die sonde ist eben aufgetaucht und die verzögerung läuft – die rote led blinkt (puls länger)
- Kalibrierfehler – die rote led blinkt schnell

Ausgangsrelais:

Jede sonde verfügt über ihr ausgangsrelais, das in abhängigkeit von der einstellung des funktionsschalters der sonde schaltet oder öffnet.

- PUMP UP – die sonde ist nicht untergetaucht – das relais ist geschaltet
- PUMP UP – die sonde ist untergetaucht – das relais ist geöffnet
- PUMP DOWN – die sonde ist nicht untergetaucht – das relais ist geöffnet
- PUMP DOWN – die sonde ist untergetaucht – das relais ist geschaltet

Jedes relais verfügt über einen schaltkontakt, der zum schalten des schützes (für die steuerung der pumpe) oder für den anschluss weiterer kreise bestimmt ist (z.B. Ventile, alarme).

#### Kalibrierung der füllstandsonden:

Die kalibrierung der sonden dient der automatischen einstellung der optimalen empfindlichkeit jeder sonde für die konkrete überwachte flüssigkeit.

Die bedingung der korrekten kalibrierung ist das untertauchen aller verwendeten sonden in die überwachte flüssigkeit.

Prozess der kalibrierung:

- langes drücken der taste PROBE CAL. (cca. 4s)
- die grüne LED erlischt und leuchtet anschliessend auf – die kalibrierung ist abgeschlossen
- ist die sonde nicht untergetaucht oder die leitfähigkeit der überwachten flüssigkeit sehr niedrig, meldet die rote LED einen kalibrierfehler

#### Fernbedienung MAN.SENS 4-6:

- er dient zum manuellen Einstellen der Empfindlichkeit der Füllstandsonden L4, L5, L6
- in der Stellung CAL ist die Empfindlichkeit der Sonden mittels der Kalibriertaste PROBE CAL kalibriert.
- außerhalb der Stellung CAL kann die Empfindlichkeit der Sonde 50...200kΩ eingestellt werden.

## Empfohlenes Zubehör

Die Messsonde kann beliebig sein. Wegen stätigen Kontaktes mit der Flüssigkeit wird es empfohlen, wie folgt:

Messsonden:

- Pegelsonde SHR-1-M: aus Messing,
- Pegelsonde SHR-1-N: aus rostfreiem Edelstahl
- Pegelsonde SHR-2
  - Edelstahlsonde mit Atest für Trinkwasser
  - In einer Plastikhülse mit der Ausführung P67 abgedichtet.
- Pegelsonde SHR-3
  - Die Edelstahlsonde, die für eine Verwendung in die anspruchsvollen und wirtschaftlichen Umgebungen bestimmt und die zum Einschrauben in die Wand sowie den Behälterdeckel vorgesehen ist.
- Drei-Ader- Kabel D03VV-F 3x0.75/3.2
  - Kabel zu Sonden SHR-1 und SHR-2, 3x 0.75 mm<sup>2</sup> mit dem Atest für Trinkwasser, 1 m
- Leiter D05V-K 0.75/3.2
  - Leiter zu Sonden SHR-1 a SHR-2, 1x 0.75 mm<sup>2</sup> mit dem Atest für Trinkwasser, 1 m