



HRH-5

Контроллер уровня жидкости



Характеристика

- реле предназначено для контроля уровня жидкости в колодцах, резервуарах, емкостях...
- в рамках одного изделия можно выбрать следующие конфигурации:
 - одноуровневый контроллер проводящих жидкостей (достигается подключением Н и D)
 - двухуровневый контроллер проводящих жидкостей
- одноуровневый следит за одним уровнем жидкости, двухуровневый следит за двумя уровнями (закрывает при одном уровне и размыкает при другом)
- выбор функций-докачивания или откачивания
- настраиваемое время задержки выхода 0.5 -10 с
- настраиваемая потенциометром чувствительность (5 - 100 kΩ)
- замеряющая частота 10 Гц препятствует поляризации жидкости и повышенному окислению сенсоров
- гальванически изолированное питание UNI 24 .. 240 V AC/DC
- выходной контакт 1x переключающий 8 A / 250 V AC1
- в исполнении 1-МОДУЛЬ, крепление на DIN рейку

Описание устройства

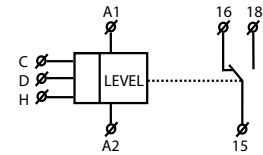


- Клеммы подачи напряжения
- Клеммы подключения сенсоров Н, D
- Индикация вывода
- Индикация питания
- Настройка чувствительности датчика
- Выбор функции
- Настройка задержки выхода
- Клеммы подключения сенсоров С
- Выводные контакты

Предупреждение

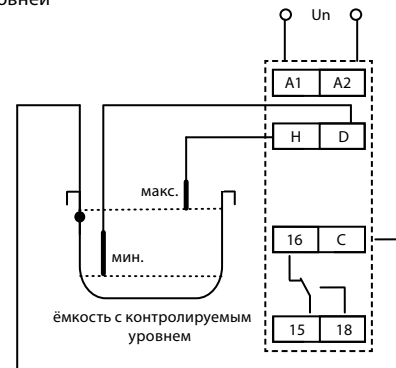
Устройство имеет базовую изоляцию между клеммами А1, А2 и клеммами измерения D, Н, С, которая рассчитана для 2-рой категории напряжения. Таким образом цеп гальванически разделена от клемм питания. Согласно правилам безопасности, там, где существует вероятность контакта с проводящими ток частями цепи измерения, необходимо использовать безопасное напряжение.

Схема

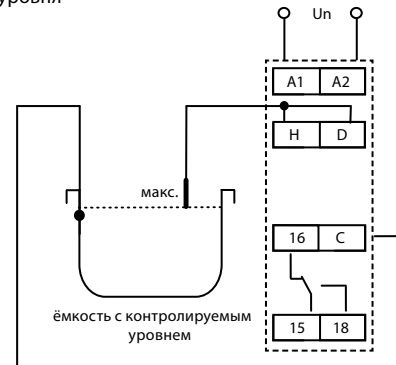


Подключение

Контроль двух уровней



Контроль одного уровня



Нагрузка	$\cos \varphi \geq 0.95$			AC5a некомпенсированное	AC5a компенсированное	HAL 230V AC5b	AC6a	AC7b	AC12
Материал контакта AgNi, контакт 8A	250V / 8A	250V / 3A	250V / 2A	230V / 1.5A (345VA)	x	300W	x	250V / 1A	250V / 1A
Нагрузка	AC13	AC14	AC15	DC1	DC3	DC5	DC12	DC13	DC14
Материал контакта AgNi, контакт 8A	x	250V / 3A	250V / 3A	24V / 8A	24V / 3A	24V / 2A	24V / 8A	24V / 2A	x

HRH-5

Функции:	2
Клеммы питания:	A1 - A2
Напряжение питания:	24 .. 240 V AC / DC (AC 50 - 60 Гц)
Мощность:	макс. 2 VA / 1.5 W
Макс. теряемая мощность (Un + клеммы):	2 W
Допуск напряжения питания:	-15 %; +10 %

Контур замера

Чувствитель.(вход.сопротивл.):	настраиваемая в диапазоне 5 кΩ -100 кΩ
Напряжение на электродах:	макс. AC 3.5 V
Ток в сенсорах:	AC < 0.1 mA
Временный отклик:	макс. 400 мс
Макс. мощность кабеля сенсора:*	800 nF (чувств. 5кΩ), 100 nF (чувств. 100 кΩ)
Временная задержка (t):	настраиваемая, 0.5 - 10 сек
Временная задержка (t1):	1.5 сек

Точность

Точность настройки (механ.):	± 5 %
------------------------------	-------

Выход

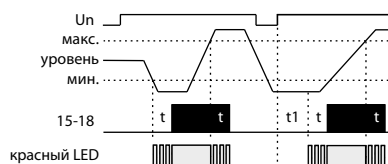
Количество контактов:	1x переключающий (AgNi)
Номинальный ток:	8 A / AC1
Замыкающая мощность:	2000 VA / AC1, 240 W / DC
Замыкающее напряжение:	250 V AC / 24 V DC
Мех. жизненность (AC1):	1x10 ⁷
Электрическая жизненность:	1x10 ⁵

Другие параметры

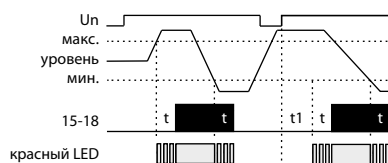
Рабочая температура:	-20 .. +55 °C
Складская температура:	-30 .. +70 °C
Электрическая прочность:	2.5 kV (питание - сенсор)
Рабочее положение:	произвольное
Крепление:	DIN рейка EN 60715
Защита:	IP40 со стороны лицевой панели / IP10 клеммы
Категория перенапряжения:	II.
Степень загрязнения:	2
Сечение подключ. проводов (мм ²):	макс. 1x 4, макс. 2x 2.5 / с гильзой макс. 1x 2.5, 2x 1.5
Размер:	90 x 17.6 x 64 мм
Вес:	73 Гр.
Соответствующие нормы:	EN 60255-1, EN 60255-26, EN 60255-27, EN 60669-1, EN 60669-2-1

* Макс. длина провода ограничена емкостью между отдельными жилами кабеля.

Функция докачивания



Функция откачивания



Реле предназначено для контроля за уровнем электропроводящих жидкостей с возможностью выбора функций: докачивания или откачивания (PUMP UP или PUMP DOWN). Для предотвращения поляризации и электролиза жидкостей и как следствие окисации сенсоров используются переменный ток. Для замера используются три сенды: Н - верхний уровень, D - нижний уровень и С - общая сенда. В случае применения ёмкости из проводящего материала можно в качестве сенды С использовать собственно ёмкость. Если необходимо контролировать только один уровень необходимо соединить входы Н и D и подключить их к одной сенде - в этом случае чувствительность снизится в два раза (2.5... 50 кΩ). Зонд также можно соединить с защитным кабелем системы питания (PE). Для предотвращения нежелательного включения под влиянием посторонних факторов (загрязнение зонда, влажность...) можно настроить чувствительность устройства в соответствии с проводимостью контролируемой жидкости (в соответствии с "сопротивлением" жидкости) в диапазоне 5 до 100 кΩ. Для ограничения нежелательных коммутаций выходных контактов волнением уровня жидкости можно настроить задержку реакции выхода 0.5 - 10 с.

Аксессуары к контроллеру уровня

Сенсор может быть произвольным (любой проводящий контакт, рекомендуется использование латунного или нержавеющей материала).

- **Производителем рекомендуются датчики:** SHR-1-N (из нержавеющей стали), SHR-1-M (из латуни), SHR-2 (из нержавеющей стали в ПВХ покрытии), SHR-3 (из нержавеющей стали для эксплуатации в сложных условиях), FP-1 (датчик затопления).
- **Производителем рекомендуются провода** (сертифицированные для питьевой воды): трехжильный кабель D03VV-F 3x0.75/3.2, провод D05V-K 0.75/3.2.

Внимание

Устройство предназначено для подключения к 1-фазной сети 230 V или AC/DC 24-240 V, должно быть установлено в соответствии с указаниями и нормами, действующими в стране использования. Монтаж изделия должен быть произведен с учетом инструкций и нормативов данной страны. Монтаж, подключение, настройку и обслуживание может проводить специалист с соответственной электротехнической квалификацией, который пристально изучил эту инструкцию применения и функции изделия. Автомат оснащен защитой от перегрузок и посторонних импульсов в подключенной цепи. Для правильного функционирования этих охран при монтаже дополнительно необходима охрана более высокого уровня (А, В, С) и нормативно обеспеченная защита от помех коммутирующих устройств (контакты, моторы, индуктивные нагрузки и т.п.). Перед монтажом необходимо проверить не находится ли устанавливаемое оборудование под напряжением, а основной выключатель должен находится в положении "Выкл." Не устанавливайте реле возле устройств с электромагнитным излучением. Для правильной работы изделие необходимо обеспечить нормальной циркуляцией воздуха таким образом, чтобы при его длительной эксплуатации и повышении внешней температуры не была превышена допустимая рабочая температура. При установке и настройке изделия используйте отвертку шириной до 2 мм. к его монтажу и настройкам приступайте соответственно. Монтаж должен производиться, учитывая, что речь идет о полностью электронном устройстве. Нормальное функционирование изделия также зависит от способа транспортировки, складирования и обращения с изделием. Если обнаружите признаки повреждения, деформации, неисправности или отсутствующую деталь - не устанавливайте это изделие, а пошлите на рекламацию продавцу. С изделием по окончании его срока использования необходимо поступать как с электронными отходами.