

**ООО ЭЛКО ЭП РУС**

4-я Тверская-Ямская 33/39  
125047 Москва, Россия  
Тел: +7 (499) 978 76 41  
эл. почта: elko@elkoep.ru, www.elkoep.ru

**ТОВ ЕЛКО ЕП УКРАЇНА**

вул. Сирецька 35  
04073 Київ, Україна  
Тел.: +38 044 221 10 55  
эл. почта: info@elkoep.com.ua, www.elkoep.ua

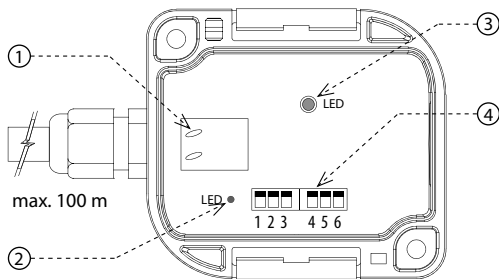
Made in Czech Republic

02-1/2022 Rev.: 0

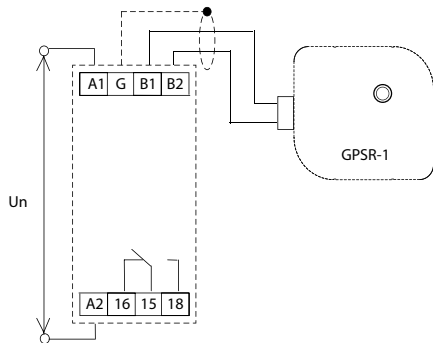

**GPSR-1**
**Приёмник GPS**

**Характеристика**

- GPS модуль предназначен для синхронизации времени таймера SHT-6.
- Двухпроводное подключение с безвинтовыми клеммами - независимо от полярности!
- Длина соединительного кабеля до 100 м.
- Оптическая индикация функционального состояния модуля.
- Передает информацию о времени в формате DCF 77.
- Настройка часового пояса DIP-переключателем (UTC-12 до UTC + 14)
- Возможность выбора одного из 40 часовых поясов
- **Приемник совместим только с новой версией SHT-6G (EAN: 8595188182751) и ПО 2.37 и выше соотв.**

**Описание устройства**


1. Клеммы для подключения к SHT-6
2. Индикация рабочих состояний
3. Индикация синхронизации
4. DIP-переключатели для настройки часового пояса

**Подключение с SHT-6**


В случае использования экранированного кабеля, подключить экран к клеммам G.

**Технические параметры**
**GPSR-1**

Подключение:	двухпроводное, не зависит от полярности
Макс. напряжение на проводах:	DC 10 V
Другие данные	
Рабочая температура:	-20.. +55 °C
Складская температура:	-30.. +70 °C
Степень защиты:	IP65
Клеммные колодки:	безвинтовые клеммы
Сечение соединительных проводов:	провод: 0,2 - 0,75 мм <sup>2</sup> / провод + гильза: 0,25 - 0,34 мм <sup>2</sup>
Диаметр соединительного кабеля:	макс. 6.5 мм
Размер:	98 x 62 x 34 мм
Вес:	96 гр
Зона приема:	весь мир

**Установка**

- Устанавливать необходимо так, чтобы между приемником GPS и направлением приема не было препятствий (деревья, крыши зданий и др.).
- В непосредственной близости от приемника (около 1 м) нельзя размещать трансформаторы, контакторные реле, люминесцентные лампы и др.
- Не устанавливайте GPS-приемник вблизи металлических предметов, эл. кабелей и др.


**LED индикация**

	красный LED (под крышкой)	зеленый LED
Обрыв внутренней цепи		-
Поиск сигнала GPS		-
Синхронизация времени. Информация		-
GPS-сигнал ОК	-	
- отправка информации о времени	-	

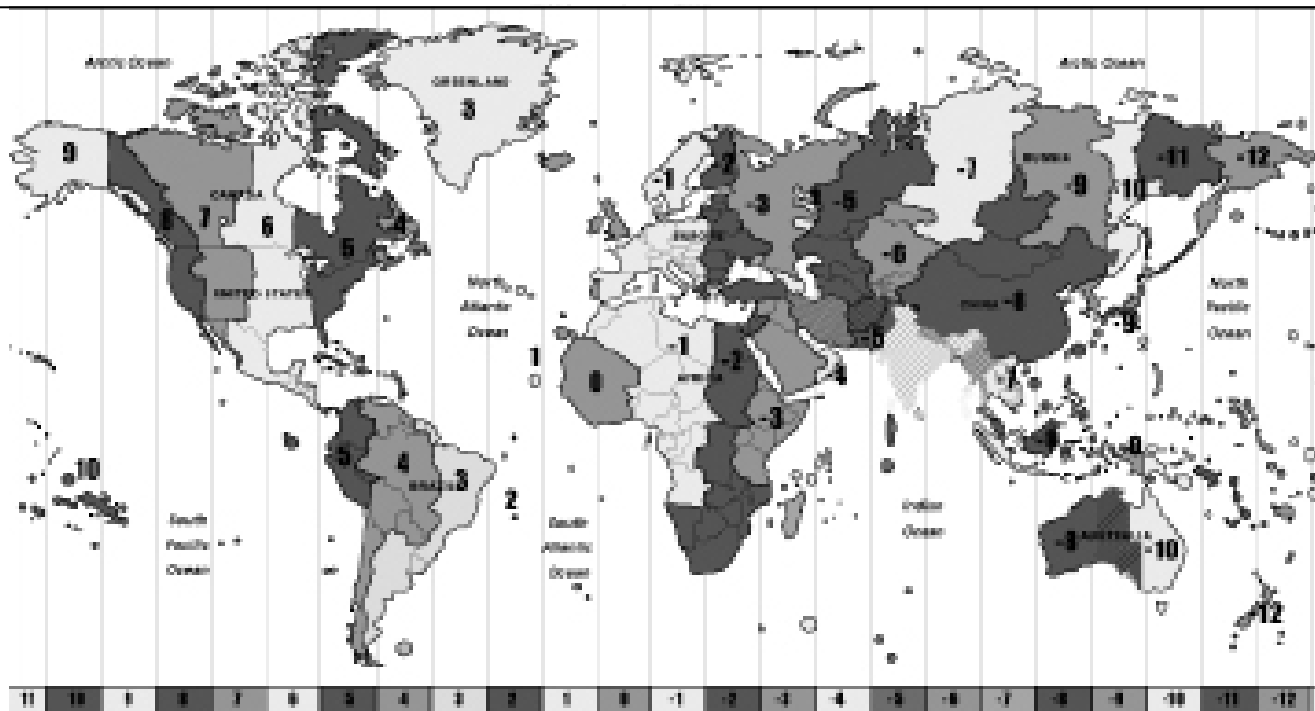
**Описание функции**

GPSR-1 используется для приема и декодирования сигнала GPS и его последующего преобразования в формат DCF77. Правильная работа приемника отображается миганием зеленого светодиода с интервалом в 1 секунду.

**Внимание**

Установка и подключение может осуществляться только опытным электриком, хорошо знающим настоящую инструкцию и функции устройства. Перед началом установки убедитесь, что оборудование обесточено и главный выключатель находится в положении „OFF“. При установке и настройке изделия используйте отвертку шириной до 2 мм. к его монтажу и настройкам приступайте соответственно. Монтаж должен производиться, учитывая, что речь идет о полностью электронном устройстве. Нормальное функционирование изделия также зависит от способа транспортировки, складирования и обращения с изделием. Если обнаружите признаки повреждения, деформации, неисправности или отсутствующую деталь - не устанавливайте это изделие, а пошлите на рекламацию продавцу. С изделием по окончании его срока использования необходимо поступать как с электронными отходами.

## Обзор часовых поясов



## Настройка часового пояса

Funkce	DIP-1	DIP-2	DIP-3	DIP-4	DIP-5	DIP-6
0	ТЕСТ LED + DIP переключателя	OFF	OFF	OFF	OFF	OFF
1	UTC	OFF	OFF	OFF	OFF	<b>ON</b>
2	UTC+1	OFF	OFF	OFF	<b>ON</b>	OFF
3	UTC+2	OFF	OFF	OFF	<b>ON</b>	<b>ON</b>
4	UTC+3	OFF	OFF	OFF	<b>ON</b>	OFF
5	UTC+3:30	OFF	OFF	OFF	<b>ON</b>	<b>ON</b>
6	UTC+4	OFF	OFF	OFF	<b>ON</b>	OFF
7	UTC+4:30	OFF	OFF	OFF	<b>ON</b>	<b>ON</b>
8	UTC+5	OFF	OFF	<b>ON</b>	OFF	OFF
9	UTC+5:30	OFF	OFF	<b>ON</b>	OFF	<b>ON</b>
10	UTC+5:45	OFF	OFF	<b>ON</b>	<b>ON</b>	OFF
11	UTC+6	OFF	OFF	<b>ON</b>	<b>ON</b>	<b>ON</b>
12	UTC+6:30	OFF	OFF	<b>ON</b>	<b>ON</b>	OFF
13	UTC+7	OFF	OFF	<b>ON</b>	<b>ON</b>	<b>ON</b>
14	UTC+8	OFF	OFF	<b>ON</b>	<b>ON</b>	OFF
15	UTC+8:45	OFF	OFF	<b>ON</b>	<b>ON</b>	<b>ON</b>
16	UTC+9	OFF	<b>ON</b>	OFF	OFF	OFF
17	UTC+9:30	OFF	<b>ON</b>	OFF	OFF	<b>ON</b>
18	UTC+10	OFF	<b>ON</b>	OFF	<b>ON</b>	OFF
19	UTC+10:30	OFF	<b>ON</b>	OFF	<b>ON</b>	<b>ON</b>
20	UTC+11	OFF	<b>ON</b>	OFF	<b>ON</b>	OFF
21	UTC+11:30	OFF	<b>ON</b>	OFF	<b>ON</b>	<b>ON</b>
22	UTC+12	OFF	<b>ON</b>	OFF	<b>ON</b>	OFF
23	UTC+12:45	OFF	<b>ON</b>	OFF	<b>ON</b>	<b>ON</b>
24	UTC+13	OFF	<b>ON</b>	<b>ON</b>	OFF	OFF
25	UTC+14	OFF	<b>ON</b>	<b>ON</b>	OFF	<b>ON</b>
26	UTC-12	OFF	<b>ON</b>	<b>ON</b>	<b>ON</b>	OFF
27	UTC-11	OFF	<b>ON</b>	<b>ON</b>	<b>ON</b>	<b>ON</b>
28	UTC-10	OFF	<b>ON</b>	<b>ON</b>	<b>ON</b>	OFF
29	UTC-9:30	OFF	<b>ON</b>	<b>ON</b>	<b>ON</b>	<b>ON</b>
30	UTC-9	OFF	<b>ON</b>	<b>ON</b>	<b>ON</b>	OFF
31	UTC-8	OFF	<b>ON</b>	<b>ON</b>	<b>ON</b>	<b>ON</b>
32	UTC-7	<b>ON</b>	OFF	OFF	OFF	OFF
33	UTC-6	<b>ON</b>	OFF	OFF	OFF	<b>ON</b>
34	UTC-5	<b>ON</b>	OFF	OFF	OFF	OFF
35	UTC-4:30	<b>ON</b>	OFF	OFF	OFF	<b>ON</b>
36	UTC-4	<b>ON</b>	OFF	OFF	<b>ON</b>	OFF
37	UTC-3:30	<b>ON</b>	OFF	OFF	<b>ON</b>	<b>ON</b>
38	UTC-3	<b>ON</b>	OFF	OFF	<b>ON</b>	OFF
39	UTC-2	<b>ON</b>	OFF	OFF	<b>ON</b>	<b>ON</b>
40	UTC-1	<b>ON</b>	OFF	<b>ON</b>	OFF	OFF
41...61	не используется	-	-	-	-	-
62	ТЕСТ связи	<b>ON</b>	<b>ON</b>	<b>ON</b>	<b>ON</b>	OFF
63	ТЕСТ LED + DIP переключателя	<b>ON</b>	<b>ON</b>	<b>ON</b>	<b>ON</b>	<b>ON</b>