

ELKO EP Germany GmbH

Minoritenstr. 7
50667 Köln
Deutschland
Tel: +49 (0) 221 222 837 80
E-mail: elko@elkoep.de
www.elkoep.de

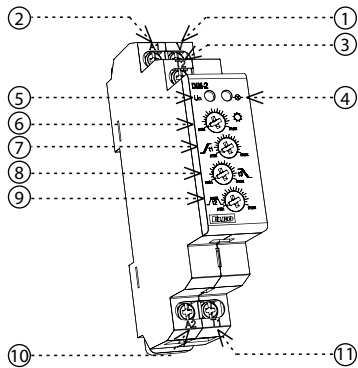
Made in Czech Republic

02-190/2016 Rev.: 0

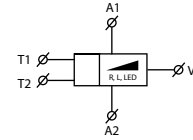
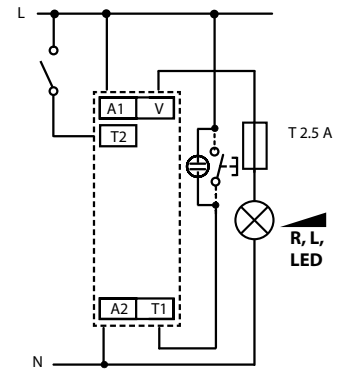

DIM-2
Treppenlichtautomat mit Dimmung

Eigenschaften

- Dimmung von Glühlampen, Halogenlampen mit gewickelten Transformatoren und dimmbare LED¹
- Intelligente Lichtsteuerung, einschalten und schrittweises Dimmen Steuerungseingänge für Taster und Schalter
- Steuereingang für Drucktaster und Schalter
- Einstellungen erfolgen mittels Potentiometer am Gerät, einstellbar sind:
 - gewünschte Helligkeit (Maximumhelligkeit)
 - Geschwindigkeit Dim heller
 - Geschwindigkeit Dim dunkler
 - gewünschte Zeitspanne mit Maximumhelligkeit
- Ausgang - kontaktlos: 1x Triak
- Möglichkeit der Parallelschaltung von Steuerungstastern
- Bügelklemmen
- Überhitzungsschutz im Gerät - schaltet den Ausgang aus + signalisiert die Überhitzung durch LED-Blinken
- Achtung: Zeitverzögerung ist einstellbar bis zu 1s...1h, das Gerät hat die Bezeichnung DIM-2 1h
- 1 TE, Befestigung auf DIN Schiene

Beschreibung


1. Ausgangskontakt
2. Versorgungsklemme A1
3. Steuereingang für Schalter - dient als Sicherstellungsschalter (Möglichkeit der ständigen Leuchteinschaltung)
4. Ausgangsanzeige - LED rot:
 - Anlauf - LED blinkt mit Mitteltempo
 - Verzögerung - LED leuchtet
 - Auslauf - LED blinkt langsam
 - Wärmeüberlastung - Ausgang abgeschaltet, LED blinkt schnell
5. Versorgungsanzeige
6. ⚙ - Helligkeitseinstellung: 10 - 100%
7. t1 - Zeiteinstellung Dim heller: 1 - 40 s
8. t3 - Zeiteinstellung Dim dunkler: 1 - 40 s
9. t2 - Einstellung Verzögerung: 0 s - 20 min
10. Versorgungsklemme A2
11. Steuereingang für Drucktaster - dient zur üblichen Dämmerungsbedienung (z.B. auf der Treppe). Dieser Eingang ist gepflegt gegen unerwünschte Tasteblockierung (z.B. mit Streichholz). Länge des Tastedrucks beeinflusst Zykluslänge nicht.

Symbol

Schaltbild


T 2.5 A - Sicherung empfohlen

Bei Lasten über 300 VA ist eine ausreichende Kühlung notwendig.

Montageempfehlung: für eine bessere Gerätekühlung lassen Sie seitlich neben dem Gerät einen Mindestabstand von ca. 9 mm.

Produktbelastbarkeit

a	b	c	d	e
R	L	C	ESL	LED ¹
●	●	-	-	●

- Glühlampen, Halogenlampen
- Niedervoltglühlampen 12-24V Wickeltransformatoren
- Niedervoltglühlampen 12-24V Elektronische Transformatoren
- verdunkelbare sparsame Lampen
- dimmbare LED-Lampen für Dimmer mit Phasenschnittsteuerung (Triac-Dimmer)

DIM-2

Versorgung:	A1 - A2
Versorgungsspannung:	AC 230 V / 50 Hz
Leistungsaufnahme (unbelastet):	max. 8 VA / 0.6 W
Max. Verlustleistung:	1.5 W
Toleranz:	-15 %; +10 %
Versorgungsanzeige:	LED grün
Zeiteinstellung:	durch Potentiometer
Zeitabweichung:	10 % - bei mechanischer Einstellung
Wiederholgenauigkeit:	5 % - Stabilität des eingestellten Wertes
Temperaturstabilität:	0.01 % / °C, Bezugswert = 20 °C
Nachladezeit:	max. 80 ms

Steuerung T1

Steuerklemmen:	T1 - A1
Steuerspannung:	AC 230 V
Leistungsaufnahme im Eingang:	max. 1.5 VA
Steuerimpulsdauer:	min. 100 ms / max. unbegrenzt
Anschluss der Glühlampen:	Ja
Max. Anzahl der an den Steuereingang angeschlossenen Glühlampen:	max. Anzahl 50 Stück (gemessen mit einer Glühlampe 0.68 mA / 230 V AC)

Steuerung T2

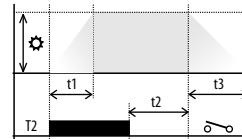
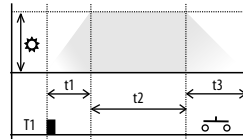
Steuerklemmen:	T2 - A1
Steuerspannung:	AC 230 V
Leistungsaufnahme im Eingang:	0.1 VA
Steuerimpulsdauer:	min. 100 ms / max. unbegrenzt

Ausgang

Nennstrom:	2 A
Widerstandlast:	10 - 500 VA
Induktive Last:	10 - 250 VA

Andere Informationen

Umgebungstemperatur:	-20.. +55 °C
Lagertemperatur:	-30.. +70 °C
Einbaulage:	beliebig
Befestigung:	DIN Schiene EN 60715
Schutzart:	IP40 frontseitig, IP10 Klemmen
Spannungsbegrenzungs-kategorie:	III.
Verschmutzungsgrad:	2
Anschlussquerschnitt (mm²):	Volldraht max. 2x 2.5, max. 1x 4 / mit Hülse max. 1x 2.5, 2x 1.5
Abmessung:	90 x 17.6 x 64 mm
Gewicht:	64 g
Normen:	EN 60669-2-1, EN 61010-1



⚙ - Helligkeit
T1, T2 - Steuereingang
t1 - Dim heller Zeit

t2 - Verzögerung
t3 - Dim dunkler Zeit

Steuerung durch Eingang T1 (Taster)
Zyklus heller - Verzögerung - dunkler wird durch Taster gestartet. Ein weiterer Tasterdruck (im Zyklusverlauf) verlängert den Zyklus.

Steuerung durch Eingang T2 (Schalter)
Zyklus wird durch Schalter eingeschaltet und bei Erreichen des maximalen Helligkeitsniveaus gestoppt. Nach Ausschalten (Schalter) wird der Zyklus beendet.

Achtung

Das Gerät ist für 1-Phasen Netzen AC 230 V bestimmt und bei Installation sind die einschlägigen landestypischen Vorschriften zu beachten. Installation, Anschluss muss auf Grund der Daten durchgeführt sein, die in dieser Anleitung angegeben sind. Für Schutz des Gerätes muss eine entsprechende Sicherung vorgestellt werden. Vor Installation beachten Sie ob die Anlage nicht unter Spannung liegt und ob der Hauptschalter im Stand "Ausschalten" ist. Das Gerät zur Hochquelle der elektromagnetischer Störung nicht gestellt. Es ist benötigt mit die richtige Installation eine gute Luftumlauf-gewährleisten, damit die maximale Umgebungstemperatur bei ständigem Betrieb nicht überschritten ware. Für Installation ist der Schraubendreher cca 2 mm Breite geeignet. Es handelt sich um voll elektronisches Erzeugnis, was soll bei Manipulation und Installation berücksichtigen werden. Problemlose Funktion ist abhängig auch am vorangehendem Transport, Lagerung und Manipulation. Falls Sie einige offensichtliche Mangel (sowie Deformation usw.) entdecken, installieren Sie solches Gerät nicht mehr und reklamieren beim Verkäufer. Dieses Erzeugnis ist möglich nach Abschluss der Lebensdauer demontieren, rezyklieren bzw. in einem entsprechenden Mullablageplatz lagern. Wichtige Anweisungen und Warnungen: Dimmer ist bestimmt für Steuerung der Helligkeit der Glühlampen, bzw. Niederspannungs-Halogenglühlampen mit dem trennbaren ferromagnetischen Transformator. Es ist nicht für den Anschluss der elektronischen Transformatore geeignet.
Hinweis: Signale HDO und ähnliche Signale durch das Netz verbreitet, können die Störung des Dimmers verursachen. Störung ist aktiv nur während der Zeit der Signalgabe.