



EAN code  
DIM-15/230 V: 8595188140690  
SMR-M: 8595188143776

Technical parameters	DIM-15	SMR-M
Supply terminals:	A1 - A2	x
Voltage range:	x	4-wire, with neutral
Operating range:	AC 230 V (50 Hz)	
Burden (unloaded):	max. 2 VA/0.55 W	max. 0.66 VA/0.55 W
Max. dissipated power:	2 W	3 W
Supply voltage tolerance:	-15 %; +10 %	
Supply indication:	green LED	
<b>Control</b>		
Control terminals:	A1 - T	x
Control wire:	x	L - S
Control voltage:	AC 230 V	
Control input power:	AC 0.3 - 0.6 VA	
Control impulse length:	min. 80 ms/max. unlimited	
Glow tubes connection:	Yes	
Max. amount of glow lamps connected to controlling input:	max. 15 pcs (measured with glow lamp 0.68 mA/230 V AC)	max. 10 pcs (measured with glow lamp 0.68 mA/230 V AC)
<b>Output</b>		
Contactless:	2 x MOSFET	
Load:	300 W (at $\cos \varphi = 1$ )*	160 W (at $\cos \varphi = 1$ )*
Output status indication:	red LED	x
<b>Other information</b>		
Operating temperature:	-20 .. +35 °C (-4 .. 95 °F)	
Storing temperature:	-20 .. +60 °C (-4 .. 140 °F)	
Operating position:	any	
Mounting:	DIN rail EN 60715	free at connecting wires
Protection degree:	IP40 from front panel/ IP10 clips	IP30 in standard conditions**
Overvoltage category:	III.	
Pollution level:	2	
Terminal wire capacity (mm <sup>2</sup> ):	max. 2x2.5, max. 1x4 with sleeve max. 1x2.5, max. 2x1.5 (AWG 12)	x
Connection wires (cross-section/length):	x	CY, 0.75 mm <sup>2</sup> (AWG 18)/ 90 mm (3.5")
Dimensions:	90 x 17.6 x 64 mm (3.5" x 0.69" x 2.5")	49 x 49 x 21 mm (1.9" x 1.9" x 0.83")
Weight:	58 g (2 oz.)	33 g (1.2 oz.)
Standards:	EN 60669-1, EN 60669-2-1	

\* Due to a large number of light source types, the maximum load depends on the internal construction of dimmable light sources and their power factor  $\cos \varphi$ . The power factor of dimmable LEDs and ESL bulbs ranges from  $\cos \varphi = 0.95$  to 0.4. An approximate value of maximum load may be obtained by multiplying the load capacity of the dimmer by the power factor of the connected light source.

\*\* For more information see page 75.

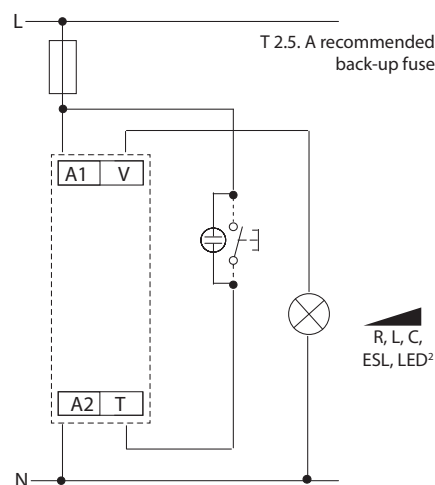
**Warning:** it is not allowed to connect inductive and capacitive loads at the same time.

- Designed for dimming of incandescent bulbs and halogen lights with wound or electronic transformer, dimmable light bulbs and dimmable LED<sup>2</sup>.
- Enables gradual setting of luminance by push-button (non-detent) or parallel buttons.
- Returns to last state upon re-energization.
- Type of light source is set by switch-over on the front panel of device.
- Min. luminance, set by potentiometer on the front panel, eliminates flashing of light sources.

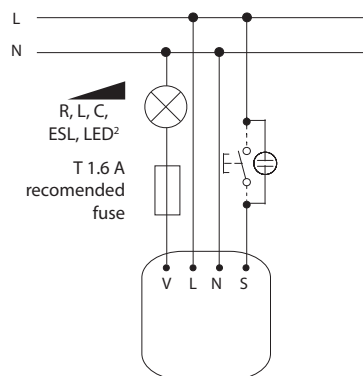
LED<sup>2</sup>: more informations on page 75

## Connection

DIM-15

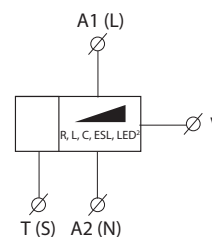


SMR-M

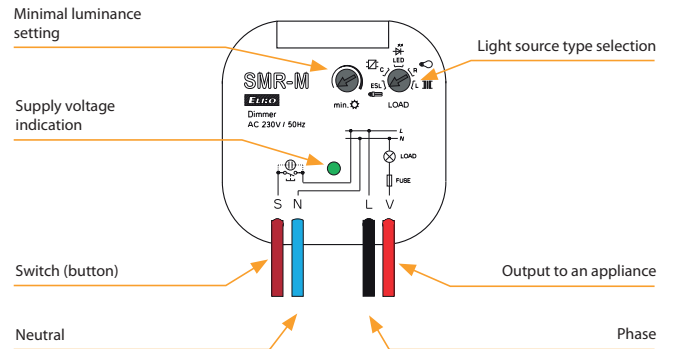
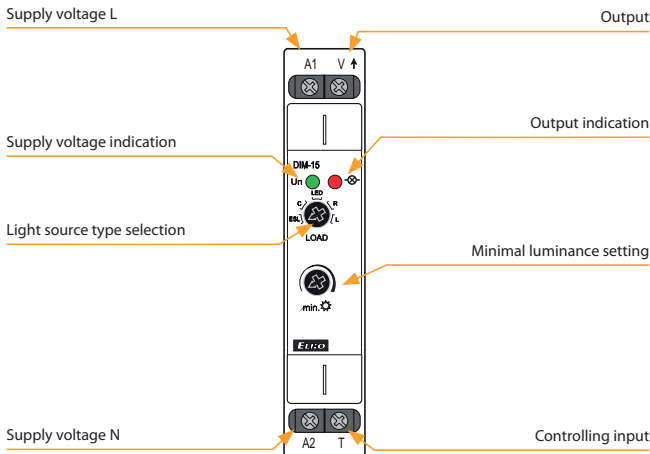


## Symbol

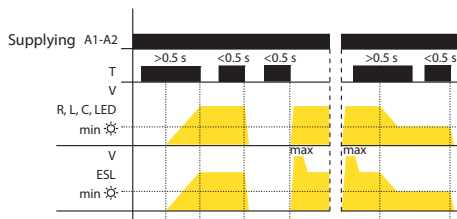
DIM-15  
(SMR-M)



Device description

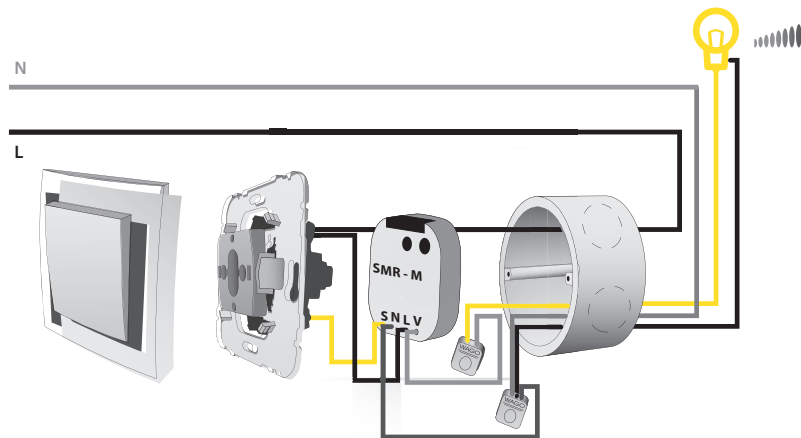


Functions and controlling



- short button press (<math><0.5\text{ s}</math>) turns the light off or on
  - long press (>math>>0.5\text{ s}</math>) enables slight regulation of light intensity
  - setting of minimal luminance is possible only during decreasing of luminance by long button press
  - setting of minimal luminance by saving fluorescent lamps serves for harmonizing of lowest light intensity prior its unprompted switching off
- Luminance setting:  
LED, R, L, C:
- if the light is turned off, short press (<math><0.5\text{ s}</math>) switches the light onto last set luminance level
- ESL:
- when light is off, short impulse turns lamp on and then luminance is decreased to set level

Connection example




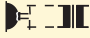
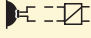
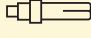


Additional information

- it is not possible to dim energy-saving lamps without marking: dimmable
- an incorrect setting of light source has effect only on dimming range, it means neither dimmer or load get damaged
- max. number of dimmable light sources depends on their internal structure
- it is not recommended to connect light sources with different types and brands, to one dimmer

Typ	Provedení	Napájecí napětí	Druh stmívané zátěže						Výstupní prvek	Výstup			Způsob fázové regulace			Specifikace	Strana
			R	L	C	ESL	LED <sup>1</sup>	LED <sup>2</sup>		Jmenovitá zátěž			Vzestupná hrana	Sestupná hrana	Způsob řízení 0-10 V/1-10V		
										R	L	C					
DIM-15	1M-DIN	AC 230 V	●	●	●	●	●	●	2x MOSFET	300 VA	300 VA	300 VA	●	●	x	Univerzální stmívač R, C, L, ESL, LED <sup>2</sup> , tlačítkové ovládání.	76
SMR-M	BOX	AC 230 V	●	●	●	●	●	●	2x MOSFET	160 VA	160 VA	160 VA	●	●	x	Jako DIM-15, ale pro montáž pod tlačítko do instalační krabice (např. KU-68).	
DIM-2	1M-DIN	AC 230 V	●	●	x	x	●	●	triak	10-500 VA*	10-250 VA	x	●	x	x	Schodišťový automat s postupným náběhem/doběhem jasu svítidla, nastavitelná doba náběhu, prodlevy, doběhu, max. jasu. Stmívá R, L, LED <sup>1</sup> .	78
DIM-6	6M-DIN	AC 230 V	●	●	●	x	●	●	4x MOSFET	2 000 VA*	2 000 VA*	2 000 VA*	●	●	●	Univerzální stmívač 2kW R, C, L, LED <sup>2</sup> , výkonové rozšiřitelný, ovládání tlačítkem/0-10 V/1-10 V/ potenciometrem/sběrníci INELS 2.	80
DIM6-3M-P	3M-DIN	AC 230 V	●	●	●	x	●	●	2x MOSFET	1 000 VA*	1 000 VA*	1 000 VA*	●	●	x	Rozšiřující výkonový modul 1 kW ke stmívači DIM-6.	81
SMR-S	MINI-BOX	AC 230 V	●	●	x	x	●	●	triak	10-300 VA*	10-150 VA	x	●	x	x	Určen pro stmívání žárovek, halogenových svítidel s vinutým transformátorem a stmívatelných LED <sup>1</sup>	79
LIC-1	1M-DIN	AC 230 V	●	●	●	●	●	●	2x MOSFET	300 VA*	300 VA*	300 VA*	●	●	x	Univerzální stmívač R, C, L, ESL, LED <sup>2</sup> , tlačítkové ovládání, regulace na konstantní úroveň osvětlení.	82
RFDEL-76M	6M-DIN	AC 230/ -120 V	●	●	●	●	●	●	12x MOSFET	6x 150 VA (230 V)	6x 150 VA (230 V)	6x 150 VA (230 V)	●	●	x	Zatížitelnost 150VA/kanál (230V verze) nebo možnost na úkor počtu kanálů paralelně propojit až do max. 900VA. Každý kanál má samostatný, galvanicky oddělený vstup.	83

\* Při zátěži nad 300 VA je třeba zajistit dostatečné chlazení.

## Vysvětlivky symbolů zátěží

TYP ZÁTĚŽE (symboly)	žárovky, halogenové žárovky	nízkonapěťové žárovky 12-24 V vinuté transformátory	nízkonapěťové žárovky 12-24 V elektronické transformátory	stmívatelné úsporné žárovky	stmívatelné LED žárovky (triakové stmívače)	stmívatelné LED žárovky (stmívače s MOSFET)
	 R	 L	 C	 ESL	 LED <sup>1</sup>	 LED <sup>2</sup>

Znázorněné značky jsou informativní.

## Vysvětlivky:



Stmívač s určenou zátěží:

R - odporová

L - induktivní

C - kapacitní

ESL - stmívatelné úsporné žárovky

LED<sup>1</sup> - stmívatelné LED žárovky, určené pro stmívače s fázovou regulací náběžnou hranou (triakové stmívače)

LED<sup>2</sup> - stmívatelné LED žárovky, určené pro stmívače s fázovou regulací náběžnou nebo sestupnou hranou (stmívače s MOSFET)

Krytí IPxx - za normálních podmínek: normálními podmínkami se rozumí takové podmínky provozu elektrického zařízení, instalace a napájecí sítě, pro které je celé zařízení určeno, vyrobeno a nainstalováno. Při těchto normálních podmínkách používání a při normální údržbě musí být všechny ochranné prostředky účinné po celou očekávanou dobu životnosti výrobku.

Doporučení při montáži modulových stmívačů: po stranách přístroje nechat mezeru o min. šířce 0.5 modulu (cca 9 mm) pro lepší ochlazování přístroje.