



EAN код  
 CRM-91 /230 V: 8595188112444  
 CRM-91 /UNI: 8595188112420  
 CRM-93H /230 V: 8595188112789  
 CRM-93H /UNI: 8595188112468  
 CRM-9S /UNI: 8595188116008

Технические параметры	CRM-91H	CRM-93H	CRM-9S
Количество функций:	10		
Питание:	A1 - A2		
Напряжение питания:	AC/DC 12 - 240 V (AC 50 - 60 Гц)	AC 12-240V (50-60 Гц)	
Мощность (макс.):	AC 0.7 - 3 VA / DC 0.5 - 1.7 W	AC 0.35 VA	
Напряжение питания:	AC 230 V / 50 - 60 Гц	x	
Мощность (номинал./теряемая):	AC макс. 12VA / 1.3W	AC макс. 12VA / 1.9W	x
Макс. теряемая мощность (Un + клеммы):	4 W	4 W	1 W
Допуск напряжения питания:	-15%; +10 %		
Индикация питания:	зеленый LED		
Временные диапазоны:	0.1 с - 10 дней		
Настройка времени:	поворотными переключателями и потенциометрами		
Временное отклонение:	5 % - при механической настройке		
Точность повторения:	0.2 % - стабильность настроенного параметра		
Температурный коэффициент:	0.01 % / °C, нормальное значение = 20 °C		

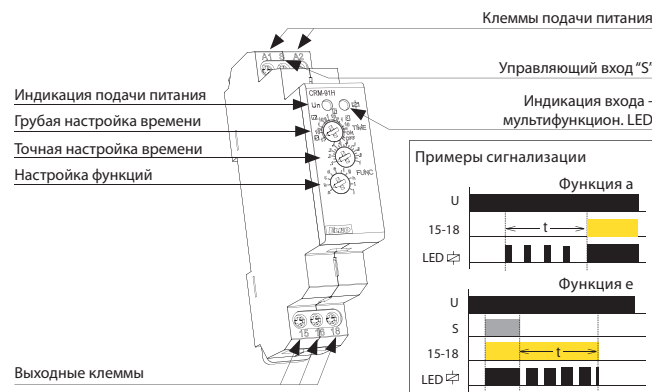
Выход	CRM-91H	CRM-93H	CRM-9S
Количество контактов:	1x переключающ. (AgNi)	3x переключающ. (AgNi)	1x статич.бесконтактн. выход (тиристор)
Номинальный ток:	16 A / AC1	8 A / AC1	0.7 A
Замыкаемая мощность:	4000 VA / AC1, 384 W / DC	2000 VA / AC1, 192 W / DC	x
Пиковый ток:	30 A / < 3 с	10 A / < 3 с	60 A / < 10 мс
Замыкаемое напряжение:	250 V AC / 24 V DC		x
Потеря напряжения на тумблере:	x		макс. 0.9 V при I макс.
Поключение нагрузки к В1:	x		Да / I макс. 0.7 A
Индикация вывода:	мультифункционал. красный LED		
Механическая жизненность:	3x10 <sup>7</sup>		> 10 <sup>8</sup>
Электрическая жизненность (AC1):	0.7x10 <sup>5</sup>		>10 <sup>8</sup>

Управление	CRM-91H	CRM-93H	CRM-9S
Мощность управляющего ввода:	AC 0.025 - 0.2 VA / DC 0.1 - 0.7 W (UNI), AC 0.53 VA (AC 230 V), AC 0.025 - 0.2 VA (AC 12 - 240 V)		
Подключ. нагрузки между S-A2:	Да		
Клеммы управления:	A1-S		
Подключение светодиодов:	Нет (UNI), Да (230V)		x
Максимальное кол-во подкл. светодиодов на вход управления:	UNI - нельзя подкл. газоразр. лампы 230 V - макс. 20 шт. (замеры с газоразр. лампой 0.68 mA / 230 V AC)		нельзя подкл. газоразр. лампы
Длина управл. импульса:	мин. 25 мс / макс. неограничена		
Время восстановления:	макс. 150 мс		макс. 250 мс

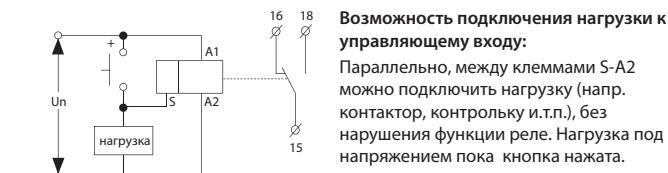
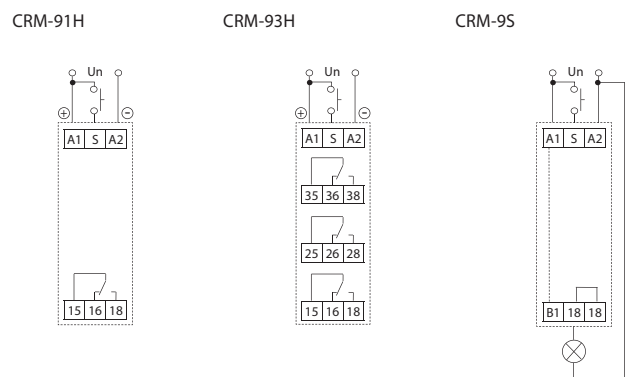
Другие параметры	CRM-91H	CRM-93H	CRM-9S
Рабочая температура:	-20.. +55 °C		
Складская температура:	-30.. +70 °C		
Электрическая прочность:	4 kV (питание - выход)	x	
Рабочее положение:	произвольное		
Крепление:	DIN рейка EN 60715		
Защита:	IP40 со стороны лицевой панели / IP20 клеммы		
Категория перенапряжения:	III.		
Степень загрязнения:	2		
Сечение подключ. проводов (мм <sup>2</sup> ):	макс. 1x 2.5, макс. 2x 1.5 / с изоляцией макс. 1x 2.5		
Размер:	90 x 17.6 x 64 мм		
Вес:	(UNI) - 65 Гр.; (230) - 62 Гр.	(UNI) - 87 Гр.; (230) - 85 Гр.	55 Гр.
Соответствующие нормы:	EN 61812-1, EN 61010-1		

- мультифункц.реле времени для универсального использования при автоматизации, управлении и регуляции в домашних приложениях
- благодаря своему богатому оснащению (10 ф-ций, 10 времен. диапазонов, универсальное питание, 16 А или 3х 8 А контакты) удовлетворяет всем требованиям к реле времени
- 10 функций:
  - 5 временных функций, управляемых напряжением питания
  - 4 временных функции, управляемые со специального входа
  - 1 функция реле памяти (импульса)
- удобная и наглядная настройка функций и временных диапазонов проводится поворотными переключателями
- настраиваемое время от 0.1 с до 10 дней разделено на 10 диапазонов: (0.1 с - 1 с / 1 с - 10 с / 0.1 мин - 1 мин / 1 мин - 10 мин / 0.1 ч - 1 ч / 1 ч - 10 ч / 0.1 дня - 1 день / 1 день - 10 дней / только ON / только OFF)
- **CRM-91H, CRM-93H:**
  - универсальное напряжение питания AC/DC 12 - 240 V или AC 230 V
  - выходной контакт: CRM-91H: 1x переключающий 16 А
  - CRM-93H: 3x переключающий 8 А
- **CRM-9S:**
  - универсальное напряжение питания AC 12 - 240 V, абсолютно беззвучное переключение
  - 1x статический бесконтактный выход (тиристор) 0.7 А (60 А / < 10 мс), коммутир. потенциал А1
- состояние выхода указывает мультифункциональный красный LED, который светит или мигает в зависимости от состояния выхода
- в исполнении 1-МОДУЛЬ, крепление на DIN рейку

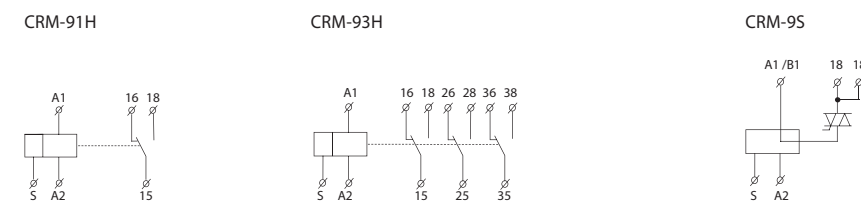
Описание устройства



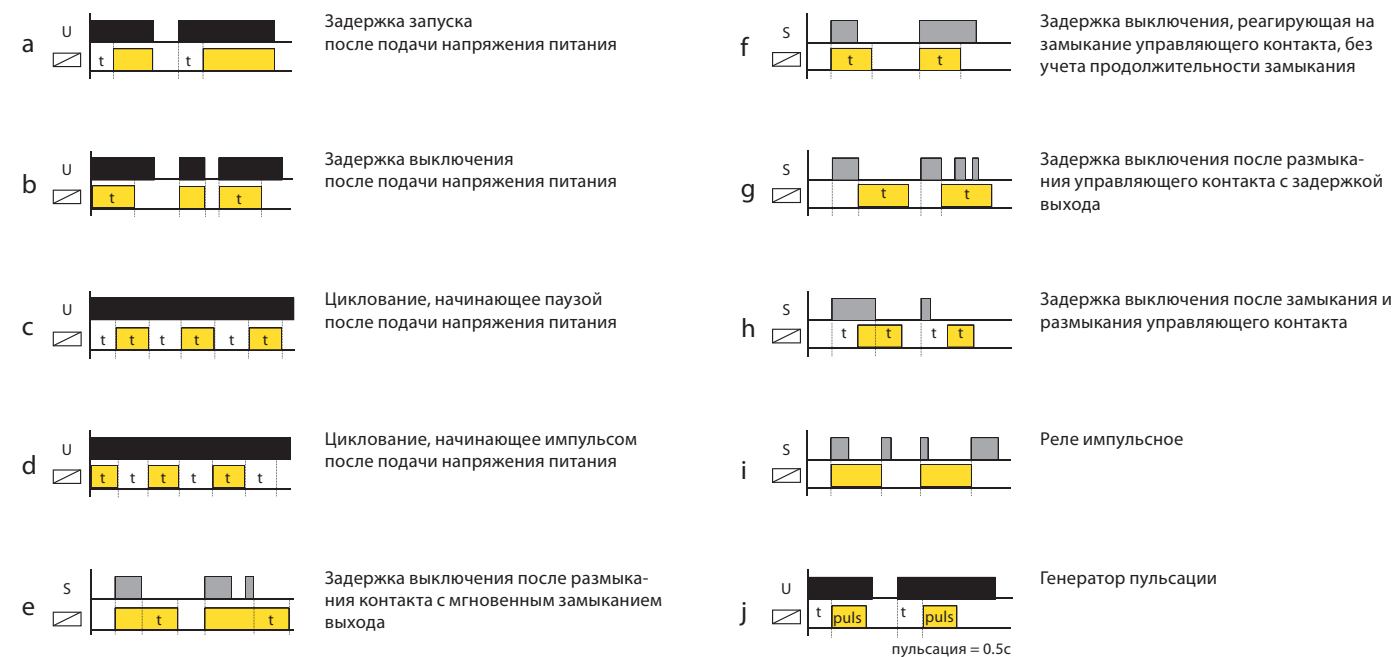
Подключение



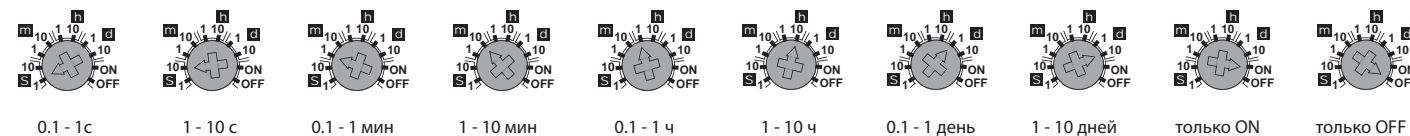
Схема



Функции



Временные диапазоны



Примечание

- 1) Выходные контакты CRM-93H не позволяют коммутировать разные фазы или напряжение >250 V.
- 2) При установке CRM-93H в металлические распредщиты необходимо соблюдать безопасное расстояние (мин. 3 мм) между клеммами верхнего этажа реле 35-36-38 и 25-26-28 до крышки распредщита.