

ELKO EP SLOVAKIA, s.r.o.

Fraňa Mojtu 18
949 01 Nitra
Slovenská republika
Tel.: +421 37 6586 731
e-mail: elkoep@elkoep.sk
www.elkoep.sk

Made in Czech Republic

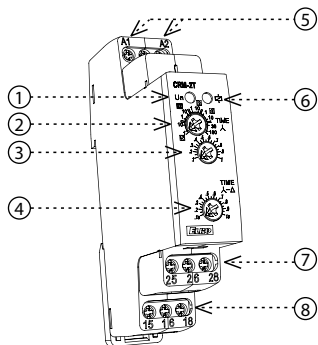
02-74/2016 Rev.:2


CRM-2T

 Oneskorený rozbeh hviezda (λ) / trojuholník (Δ)

Charakteristika

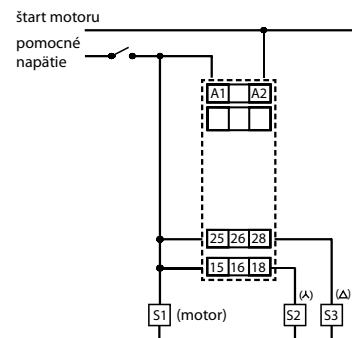
- určené pre oneskorený rozbeh motorov hviezda/trojuholník
- čas t_1 (hviezda)
 - nastavitelný čas od 0.1 s do 100 dní je rozdelený do 10-tich rozsahov: 0.1 s - 1 s / 1 s - 10 s / 0.1 min - 1 min / 1 min - 10 min / 0.1 h - 1 h / 1 h - 10 h / 0.1 dňa - 1 deň / 1 deň - 10 dní / 3 dni - 30 dní / 10 dní - 100 dní
 - nastavenie časových rozsahov sa prevádza otočným prepínačom
 - jemné nastavenie času sa vykonáva potenciometrom
- čas t_2 (oneskorenie) medzi λ / Δ
 - časový rozsah 0.1 s - 1 s
 - jemné nastavenie času sa vykonáva potenciometrom
- napájacie napätie: AC 230 V alebo AC/DC 12 - 240 V
- výstupný kontakt: 2x prepínací 16 A
- multifunkčná červená LED blíkajú alebo svietia v závislosti na prevádzkovom stave

Popis prístroja


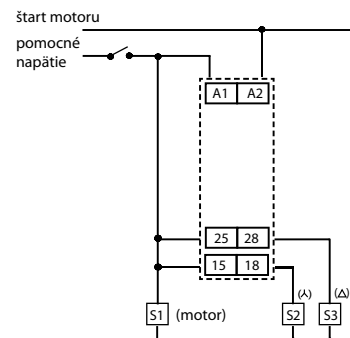
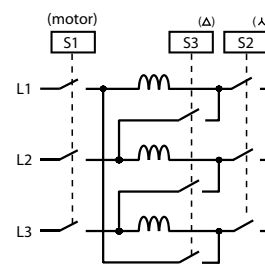
1. Indikácia napájacieho napätia
2. Nastavenie času t_1
3. Jemné nastavenie času t_1
4. Jemné nastavenie času t_2
5. Svorky napájacieho napätia
6. Indikácia výstupu
7. Výstupné kontakty 2 (25-26-28)
8. Výstupné kontakty 1 (15-16-18)

Zapojenie

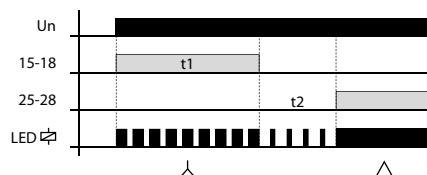
CRM-2T/UNI, CRM-2T/230V



CRM-2T/24-480V


 rozbeh motoru (λ - Δ)

Funkcia

Oneskorený rozbeh hviezda / trojuholník


Tip pre presnejšie nastavenie časovania (pre dlhé časy)

Príklad nastavenia času na 8hod:

Na potenciometri pre hrubé nastavenie času si nastavte rozsah 1-10s.

Na potenciometri pre jemné nastavenie času si nastavte 8s, prekontrolujte presnosť nastavenia (napr. stopkami).

Potenciometer pre hrubé nastavenie času presuňte do požadovaného rozsahu 1-10hod a s nastavením jemného času už nehýbte.

Druh záťaže	 cos $\phi \geq 0.95$ AC1	 AC2	 AC3	AC5a nekompenzované	AC5a kompenzované	AC5b	AC6a	AC7b	AC12
materiál kontaktu AgNi, kontakt 16A	250V / 16A	250V / 5A	250V / 3A	230V / 3A (690VA)	x	800W	x	250V / 3A	250V / 10A
Druh záťaže	AC13	AC14	AC15	DC1	DC3	DC5	DC12	DC13	DC14
materiál kontaktu AgNi, kontakt 16A	250V / 6A	250V / 6A	250V / 6A	24V / 16A	24V / 6A	24V / 4A	24V / 16A	24V / 2A	24V / 2A

CRM-2T

Napájanie	
Napájacie svorky:	A1 - A2
Napájacie napätie:	AC/DC 12 - 240 V (AC 50 - 60 Hz)
Príkon max.:	2 VA / 1.5 W
Napájacie napätie:	AC 230 V (50 - 60 Hz)
Príkon max.:	AC 3VA / 1.4W
Tolerancia napájacieho napätia:	-15 %; +10 %
Indikácia napájania:	zelená LED

Funkcie	
Časové rozsahy:	t1: 0.1 s - 100 dní; t2: 0.1 s - 1 s
Nastavenie času:	otočnými prepínačmi a potenciometrami
Časová odchýlka:	5 % - pri mechanickom nastavení
Presnosť opakovania:	0.2 % - stabilita nastavenej hodnoty
Teplotný súčiniteľ:	0.01 % / ° C, vzťažná hodnota = 20 ° C

Výstup	
Počet kontaktov:	2x prepínací (AgNi)
Menovitý prúd:	16 A / AC1
Spínaný výkon:	4000 VA / AC1, 384 W / DC
Špičkový prúd:	30 A / <3 s
Spínané napätie:	250 V AC / 24 V DC
Stratový výkon výstupu max.:	1.2 W
Indikácia výstupu:	multifunkčná červená LED
Mechanická životnosť:	10 000 000 operácií
Elektrická životnosť (AC1):	50 000 operácií
Doba obnovenia:	max. 150 ms

Ďalšie údaje	
Pracovná teplota:	-20 .. +55 °C
Skladovacia teplota:	-30 .. +70 °C
Dielektrická pevnosť:	
napájanie - výstup 1	4 kV AC
napájanie - výstup 2	4 kV AC
výstup 1 - výstup 2	4 kV AC
Pracovná poloha:	ľubovoľná
Upevnenie:	DIN lišta EN 60715
Krytie:	IP40 z čelného panelu, IP20 svorky
Kategória prepätia:	III.
Stupeň znečistenia:	2
Prierez pripojovacích vodičov (mm ²):	max. 1x 2.5; 2x1.5 s dutinkou max.1x2.5
Rozmer:	90 x 17.6 x 64 mm
Hmotnosť:	UNI - 78 g, 230 - 73 g
Súvisiace normy:	EN 61812-1

Prístroj je konštruovaný pre pripojenie do 1-fázovej siete striedavého napätia 230 V alebo AC/DC 12-240 V a musí byť inštalovaný v súlade s predpismi a normami platnými v danej krajine. Inštaláciu, pripojenie, nastavenie a obsluhu môže realizovať len osoba s odpovedajúcou elektrotechnickou kvalifikáciou, ktorá sa dokonale oboznámila s týmto návodom a funkciou prístroja. Prístroj obsahuje ochrany proti prepäťovým špičkám a rušivým impulzom v napájacej sieti. Pre správnu funkciu týchto ochrán však musí byť v inštalácii predradená vhodná ochrana vyššieho stupňa (A, B, C) a podľa normy zabezpečené odrušenie spínaných prístrojov (stýkače, motory, indukčné zátáže a pod.). Pred začatím inštalácie sa bezpečne uistite, že zariadenie nie je pod napätím a hlavný vypínač je v polohe "VYPNUTÉ". Neinštalujte prístroj k zdrojom nadmerného elektromagnetického rušenia. Správnu inštaláciu prístroja zaistíte dokonalú cirkuláciu vzduchu tak, aby pri trvalej prevádzke a vyššej okolitej teplote nebola prekročená maximálna dovolená pracovná teplota prístroja. Pre inštaláciu a nastavenie použite skrutkovač šírky cca 2 mm. Majte na pamäti, že sa jedná o plne elektronický prístroj a podľa toho tak k montáži pristupujte. Bezproblémová funkcia prístroja je tiež závislá na predchádzajúcom spôsobe transportu, skladovania a zaobchádzania. Pokiaľ objavíte akékoľvek známky poškodenia, deformácie, nefunkčnosti alebo chýbajúci diel, neinštalujte tento prístroj a reklamujte ho u predajcu. S výrobkom sa musí po ukončení životnosti zaobchádzať ako s elektro-nickým odpadom.