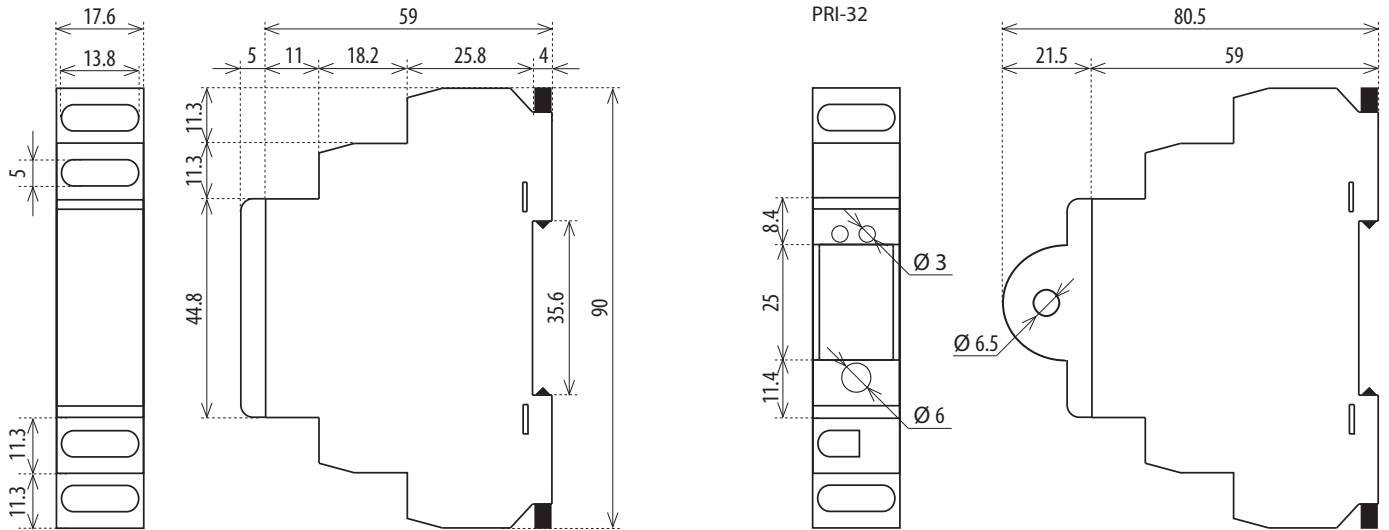
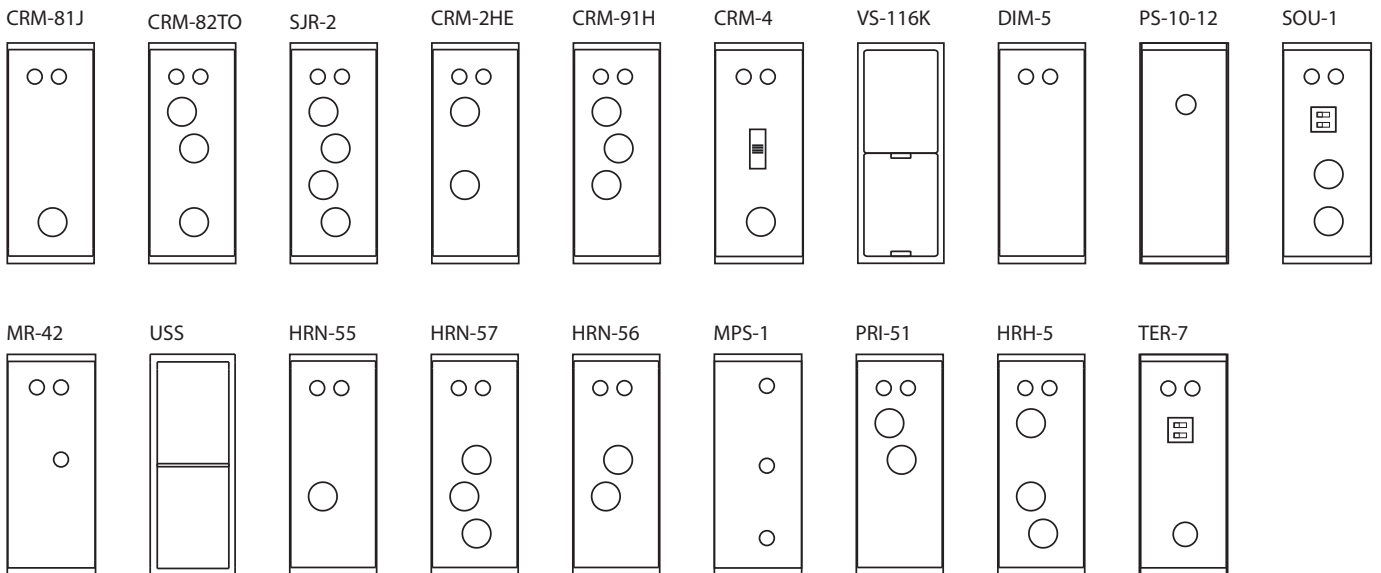


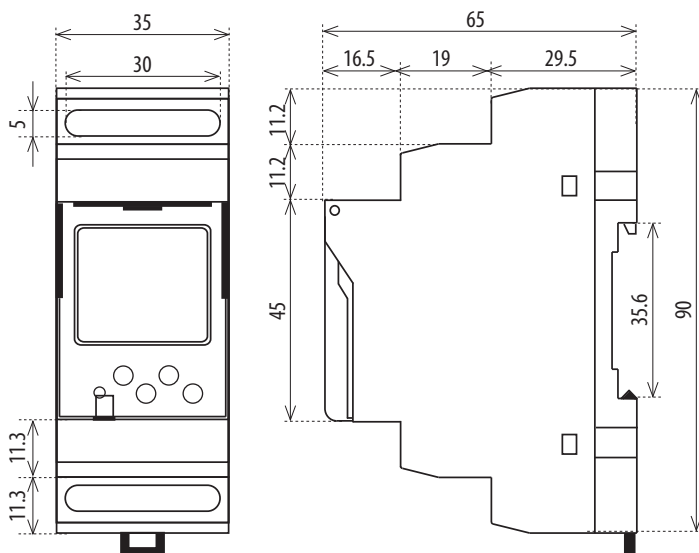
1-MODUL



Čelní panely pro 1MODUL, příklady použití:



2-MODUL

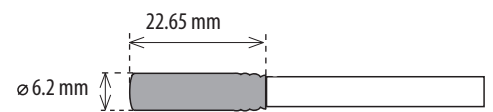


Teplotní čidla

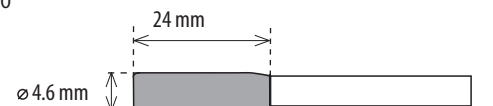
TC



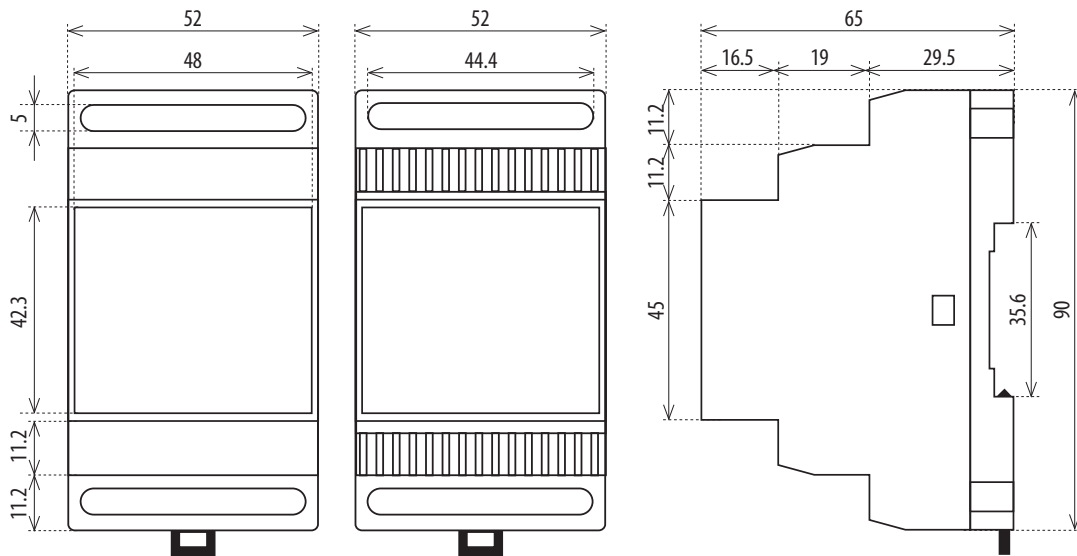
TZ



Pt100

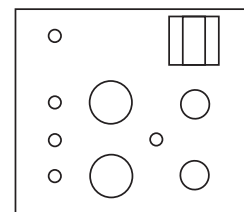


3-MODUL

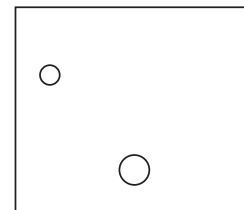


Čelní panely pro 3MODUL, příklady použití:

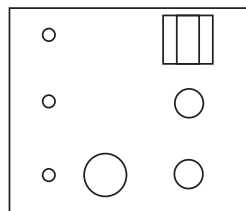
HRN-41



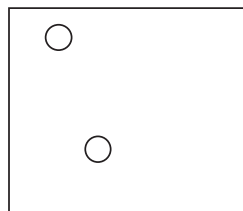
PS-30-R



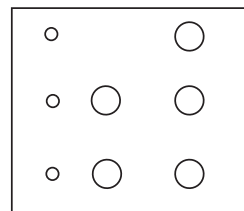
HRH-1



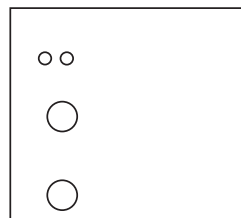
ZSR-30



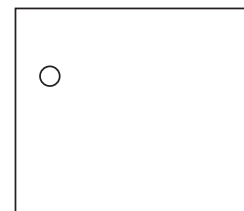
HRF-10



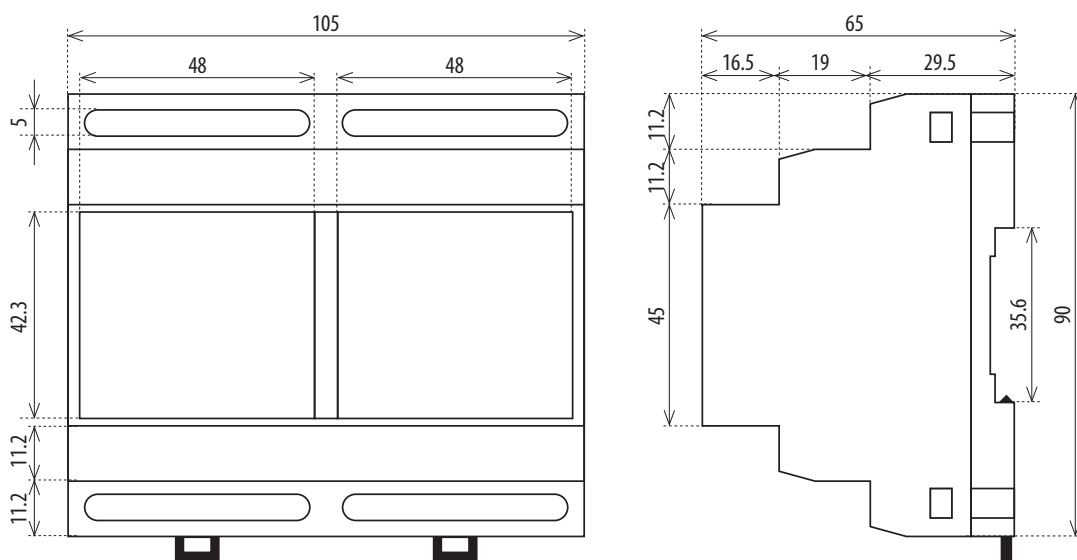
HRN-56



PS-30-12

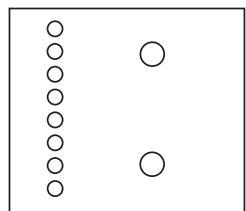


6-MODUL

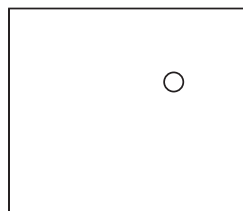


Čelní panely pro 6MODUL, příklady použití:

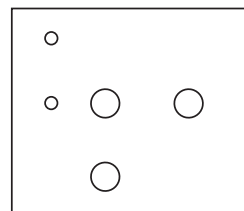
DIM-6



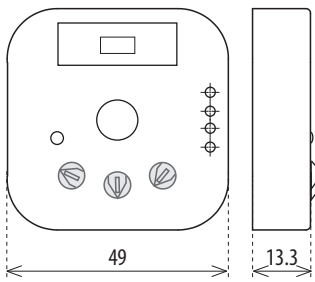
PS-100-12



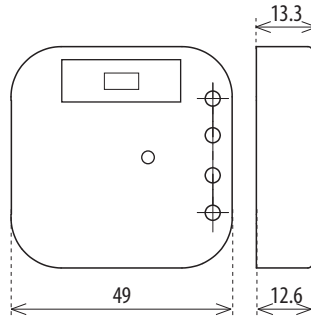
PRI-53



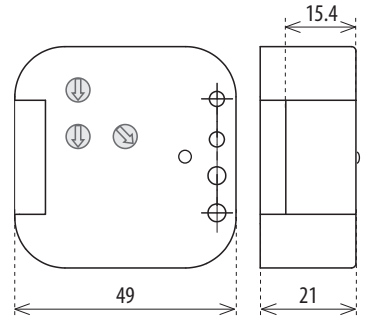
SMR-T, SMR-H, SMT-K



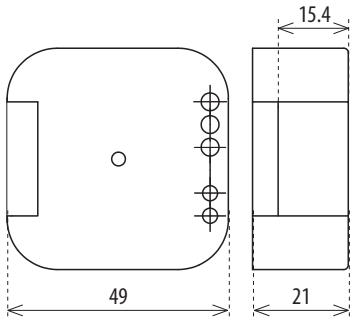
SMR-S, SMR-U



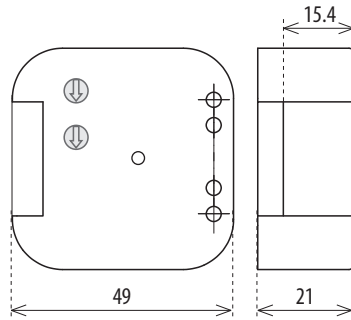
SMR-B



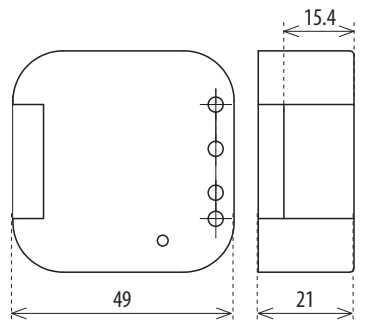
VS116/B



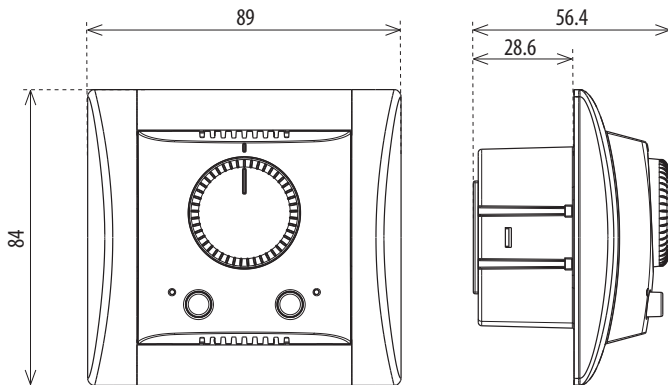
SMR-M



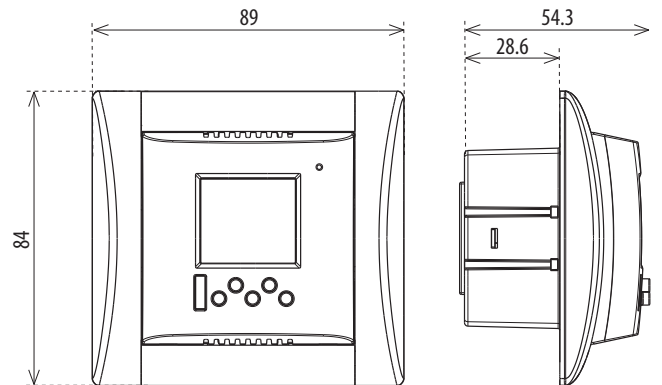
PSB



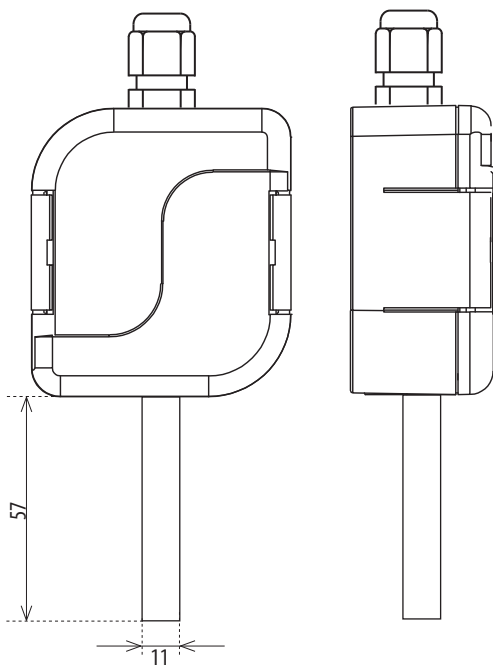
ATR, ATF, ATC



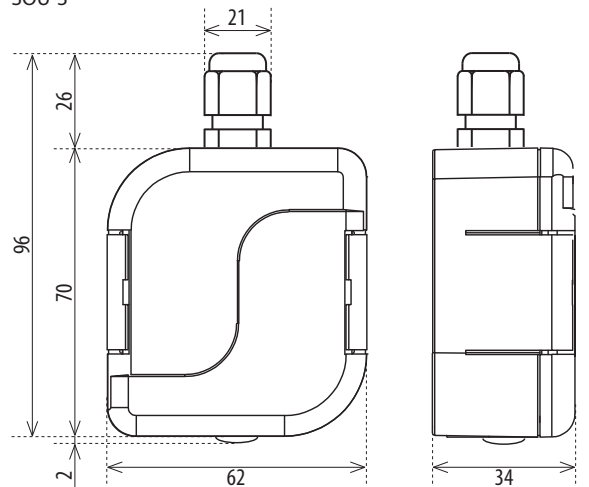
DTR, DTF, DTC

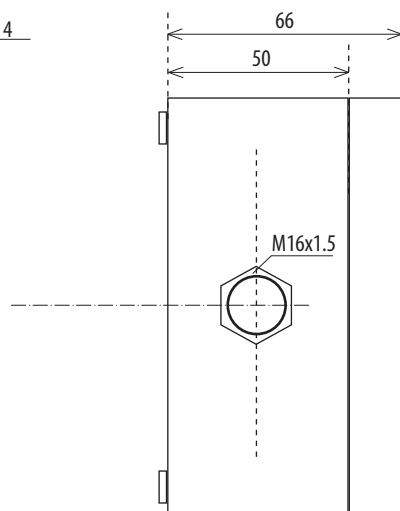
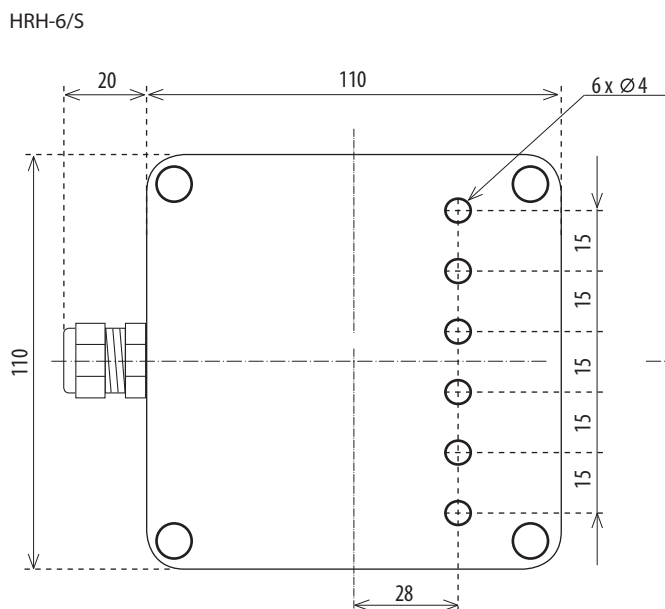
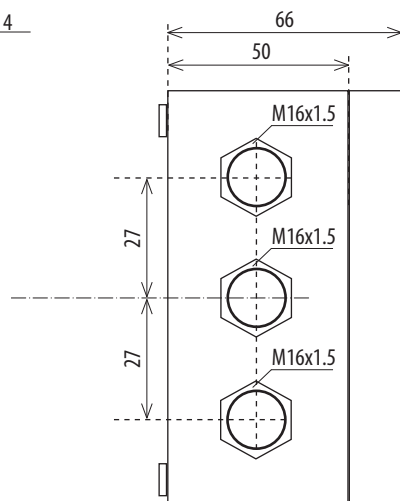
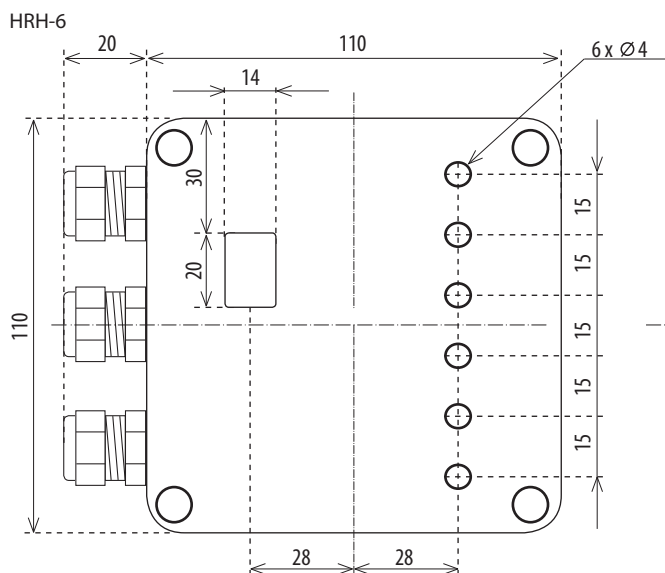


RHV-1, TEV-4

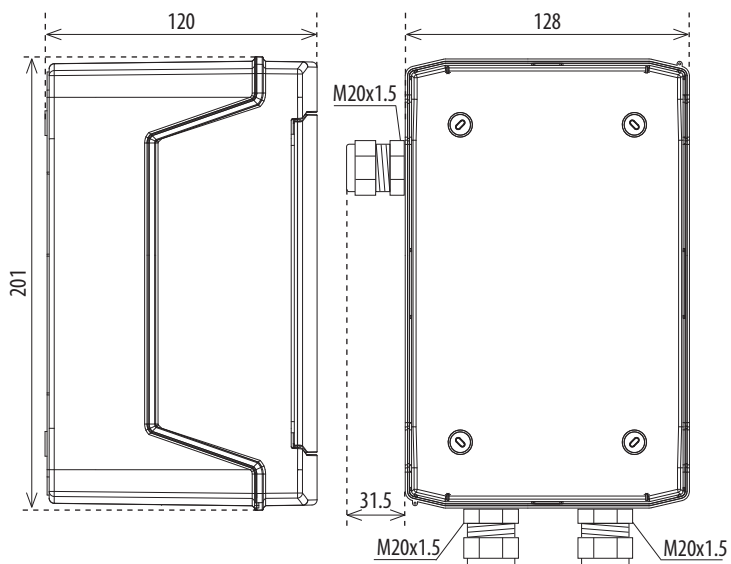


SOU-3

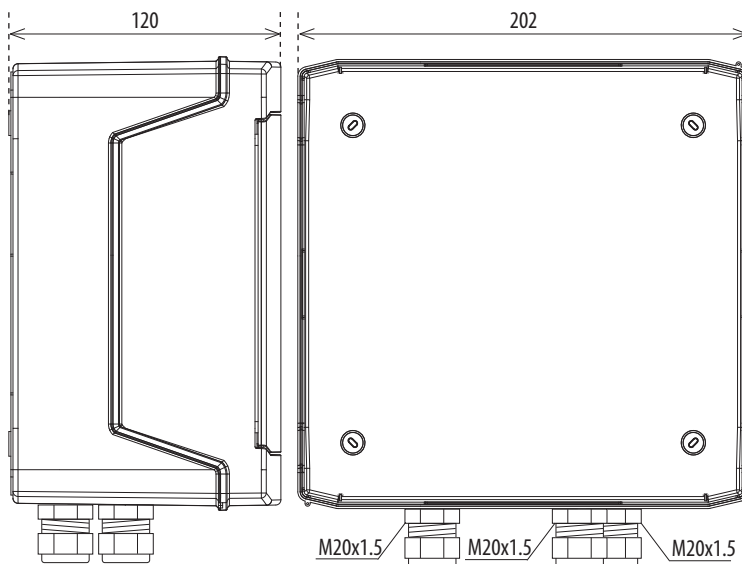




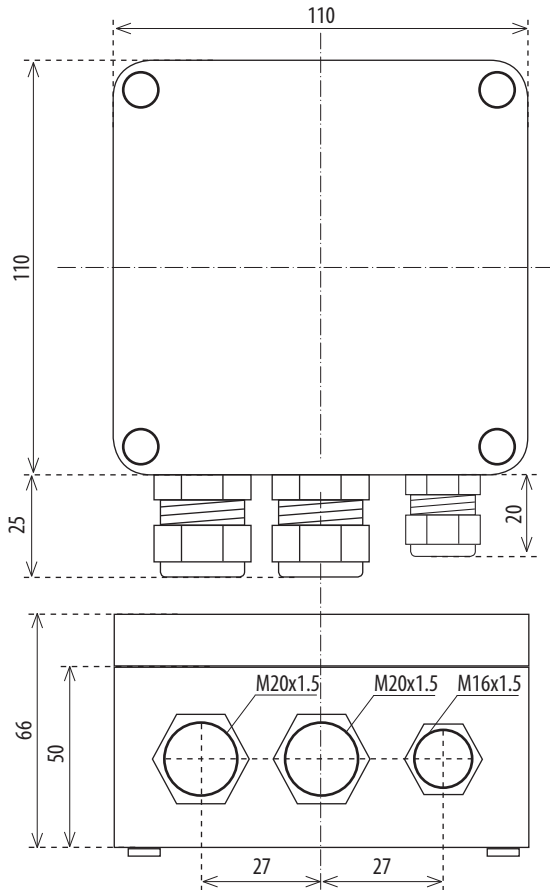
HRH-VS, HRH-MS



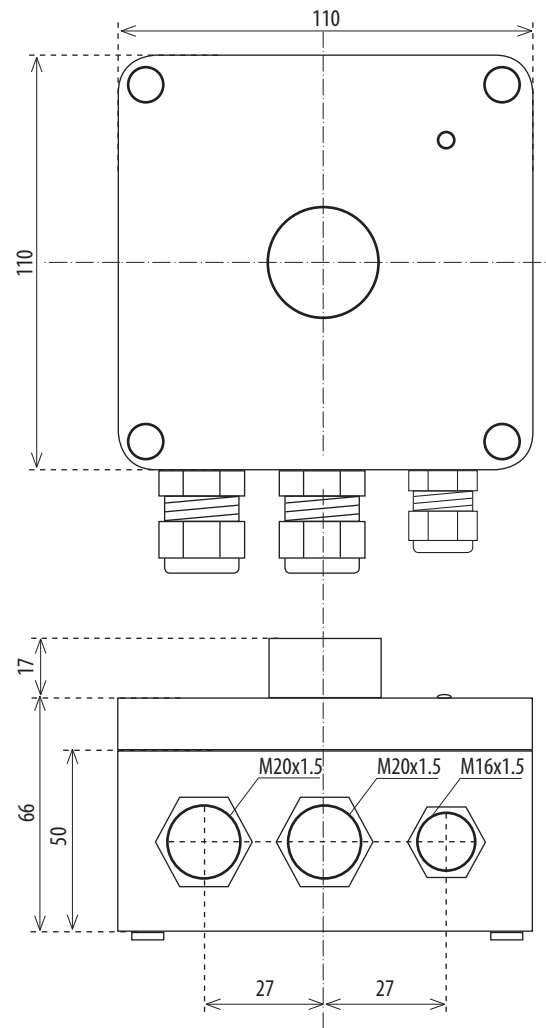
HRH-MS-VS



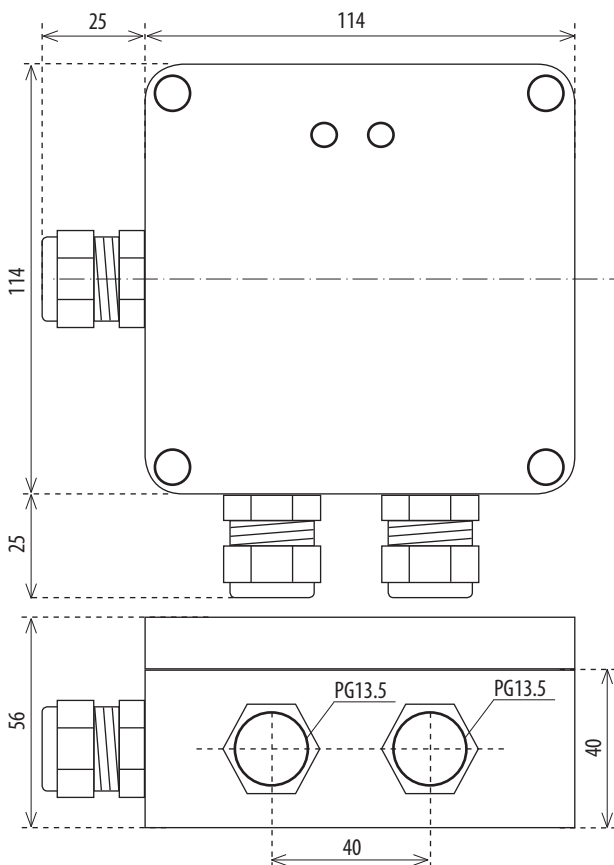
TEV-1, TEV-2



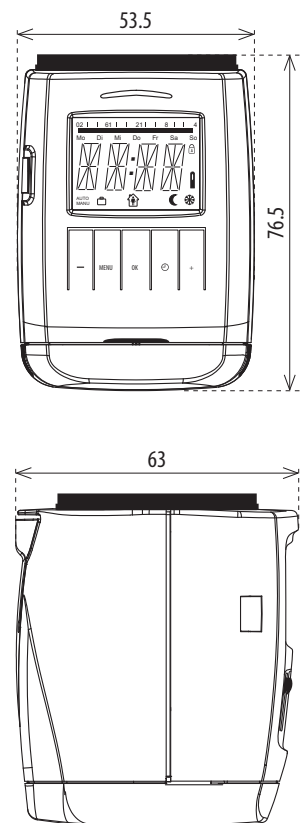
TEV-3



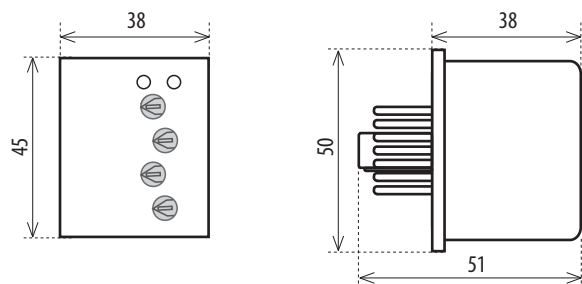
HRH-7



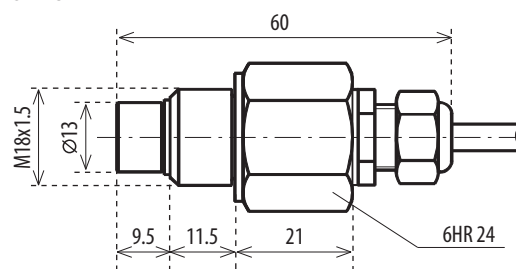
ATV-1



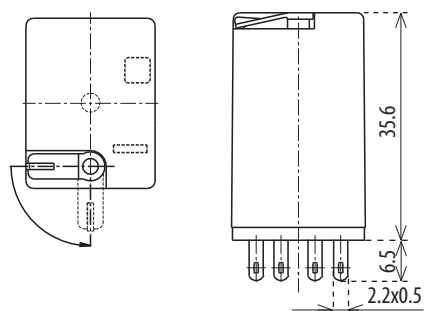
PRM-91H/11, PRM-91H/8, PRM-92H, PRM-2H



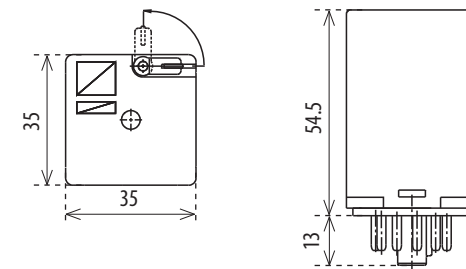
Hladinová sonda  
SHR-3



782L

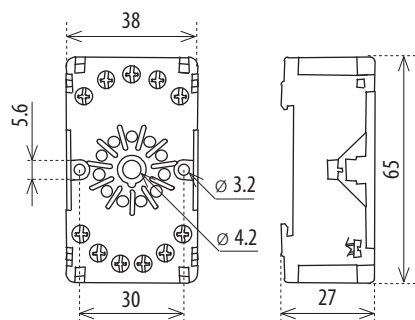


750L



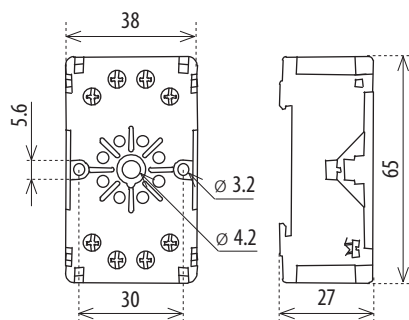
Doporučená patice k PRM-91H/11, PRM-92H,  
PRM-2H, 750L

ES-11



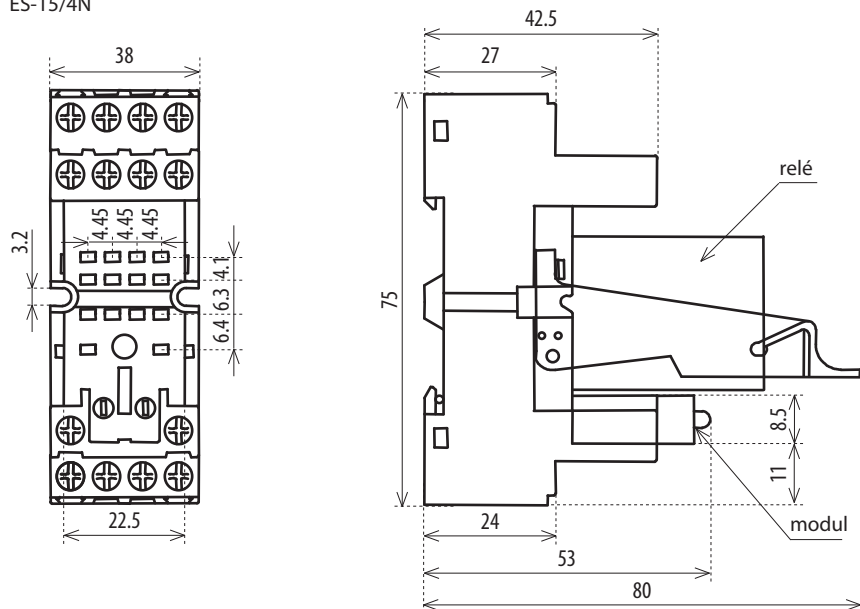
Doporučená patice k PRM-91/8

ES-8

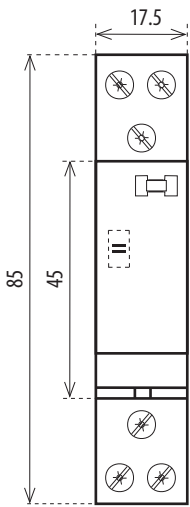


Doporučená patice k 782L

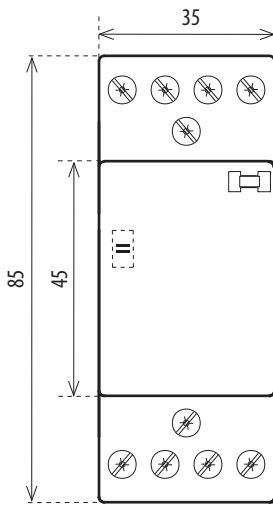
ES-15/4N



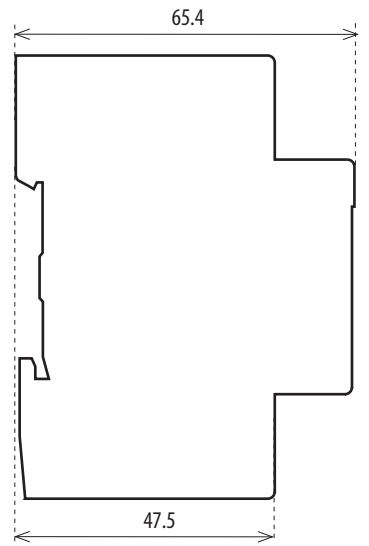
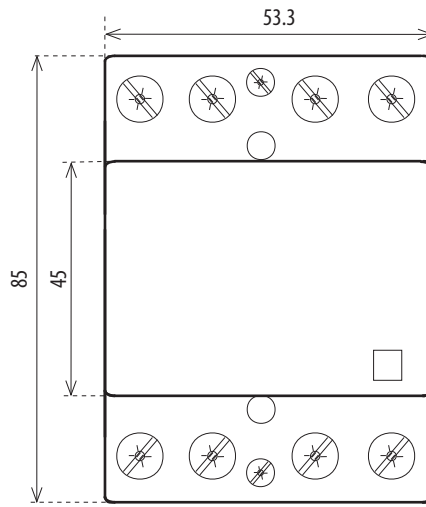
VS120  
VS220  
VSM220



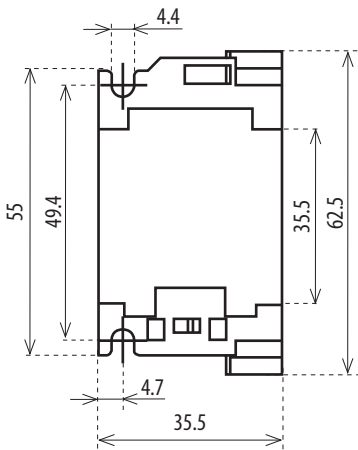
VS425  
VSM425



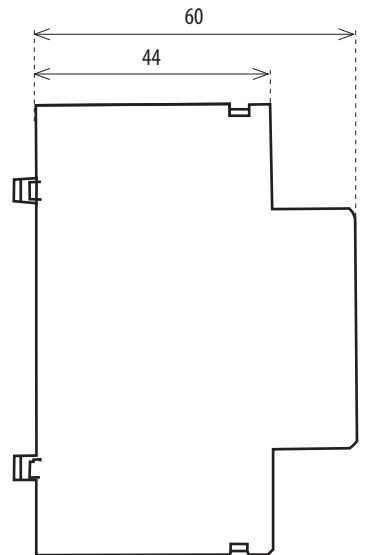
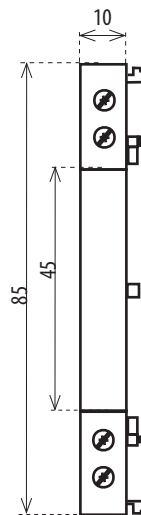
VS440  
VS463



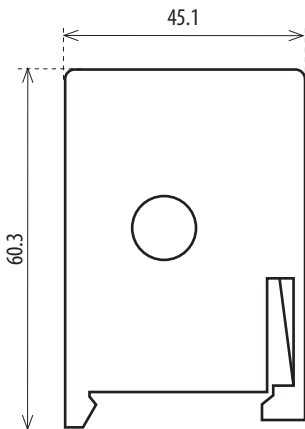
VS420



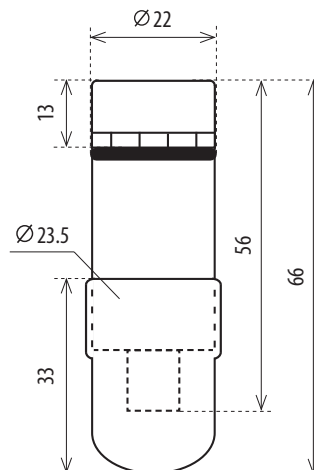
VSK-20



IKV



Fotosenzor SKS



Externí potenciometr  
k CRM-2HE, CRM-91HE

